

HUSQVARNA AUTOMOWER™
230 ACX/220 AC
BEDIENUNGSANWEISUNG

INHALT

1. Einführung und Sicherheit	5
1.1 Einführung	5
1.2 Symbole an Automower™	6
1.3 Symbole in der Bedienungsanleitung	7
1.4 Sicherheitsvorschriften	8
2. Vorstellung	10
2.1 Automower™, was ist was?	11
2.2 Funktion von Automower™	12
2.3 Vorstellung der Suchart	15
2.4 Mehrere Automower™ in einem Garten	17
2.5 Ein Automower™ für mehrere Gärten	17
3. Installation	18
3.1 Vorbereitungen	18
3.2 Installation der Ladestation	19
3.3 Laden der Batterie	23
3.4 Installation des Begrenzungskabels	23
3.5 Anschluss des Begrenzungskabels	32
3.6 Überprüfung der Installation	34
3.7 Anschluss von Automower™ an die Ladestation	35
3.8 Installation des Suchkabels	35
4. Bestimmungsgemäßer Gebrauch	40
4.1 Laden der leeren Batterie	40
4.2 Verwendung des Timers	41
4.3 Automower™ starten	41
4.4 Automower™ stoppen	41
4.5 Neustart	42
4.6 Automower™ abschalten	42
4.7 Einstellung der Schnitthöhe	43
5. Bedientafel	44
5.1 Schnellbefehle	45
5.2 Programme	46
5.3 Auswahl	46
5.4 Ziffern	47
5.5 Hauptschalter	47
6. Menüfunktionen	48
6.1 Hauptmenü	48
6.2 Automower™ Hauptmenü, Menüübersicht	50
6.3 Befehle (1)	51
6.4 Timer (2)	51
6.5 Garten (3)	53
6.6 Einstellungen (4)	62
7. Beispiele für Gartenformen	67
8. Wartung	72
8.1 Batterie	73
8.2 Aufbewahrung für den Winter	73
8.3 Service	74
8.4 Nach der Aufbewahrung	74
8.5 Reinigung	74
8.6 Austausch der Messer	76
9. Fehlersuche	77
9.1 Fehlermeldungen	77
9.2 Fehlersymptom	79
10. Technische Daten	80
11. Umweltinformation	80
12. EU-Erklärung	81
13. Index	83

INHALT

Husqvarna AB arbeitet ständig mit der Weiterentwicklung seiner Produkte und behält sich daher das Recht vor, Änderungen im Hinblick auf Form, Aussehen und Funktion ohne vorherige Ankündigung durchzuführen. Diese Bedienungsanleitung beschreibt Version 2.4x des Steuerprogramms des Mähers.

1. Einführung und Sicherheit

1.1 Einführung

Herzlichen Glückwunsch zu Ihrer Wahl dieses ausgezeichneten Qualitätsprodukts! Um Husqvarna Automower™ optimal nutzen zu können, sind Kenntnisse seiner Funktionsweise erforderlich. Diese Bedienungsanleitung enthält wichtige Informationen zum Mäher, seiner Installation und Bedienung.

Um das Lesen zu erleichtern, wird in der Bedienungsanleitung folgendes System verwendet:

- *Kursiv gedruckter Text* bezeichnet Meldungen auf dem Display des Mähers oder signalisiert einen Verweis auf einen anderen Abschnitt in der Bedienungsanleitung.
- **Fett gedruckter Text** wird für die Tasten der Mähertastatur verwendet.
- *KURSIV GEDRUCKTE GROSSBUCHSTABEN* bezeichnen die Stellungen des Hauptschalters und die einzelnen Betriebsarten des Mähers.

Wichtige Information

Vor dem Gebrauch von Automower lesen Sie die Bedienungsanleitung aufmerksam durch und machen Sie sich mit dem Inhalt vertraut.



1001-003



Warnung

Bei unsachgemäßer Handhabung kann Automower gefährlich sein.

1. EINFÜHRUNG UND SICHERHEIT

1.2 Symbole an Automower™

Folgende Symbole können sich am Rasenmäher befinden. Bitte machen Sie sich mit ihrer Bedeutung vertraut.

- Vor dem Gebrauch von Automower lesen Sie die Bedienungsanleitung aufmerksam durch und machen Sie sich mit dem Inhalt vertraut.



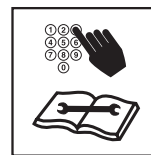
1001-003

- Die Warnungen und Sicherheitsvorschriften in dieser Bedienungsanleitung sind unbedingt zu beachten, damit ein sicherer und effektiver Gebrauch des Mähers gewährleistet ist.



1001-002

- Automower kann nur gestartet werden, wenn sich der Hauptschalter in der Stellung *ON* befindet und der korrekte PIN-Code eingegeben wurde. Kontrollen und/oder Wartungsmaßnahmen sind mit dem Hauptschalter in der Position *OFF* durchzuführen.



3012-664

- Von den rotierenden Messern stets einen Sicherheitsabstand einhalten. Bei laufendem Automower niemals Hände oder Füße in die Nähe des Gehäuses oder gar darunter halten.



3012-663

- Automower darf nicht als Transportmittel missbraucht werden.



3012-665

- Dieses Produkt entspricht den geltenden EG-Richtlinien.



6001-024

- Dieses Produkt ist einer geeigneten Recycling-Anlage zuzuführen.



3012-689

1. EINFÜHRUNG UND SICHERHEIT

1.3 Symbole in der Bedienungsanleitung

Die Bedienungsanleitung enthält die nachstehenden Symbole. Bitte machen Sie sich mit ihrer Bedeutung vertraut.

- Kontrollen und/oder Wartungsmaßnahmen sind mit dem Hauptschalter in der Position *OFF* durchzuführen.



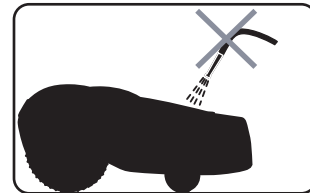
3012-288

- Bei allen Arbeiten am Untergestell des Mähers sind stets Schutzhandschuhe zu tragen.



3012-272

- Zur Reinigung von Automower niemals einen Hochdruckreiniger, nicht einmal fließendes Wasser verwenden.



3012-271

- Das Feld **WARNUNG** weist auf Gefahren für Personenschäden hin. Dies gilt besonders bei Nichtbefolgung der Anweisungen.



Warnung

Xxxxxx xxxxx xxxx xxxx xxxxx xxx.

- Das Feld **WICHTIGE INFORMATION** weist auf Gefahren für Materialschäden hin. Dies gilt besonders bei Nichtbefolgung der Anweisungen. Dieses Feld wird auch dann verwendet, wenn die Gefahr einer fehlerhaften Handhabung besteht.

Wichtige Information

Xxxxxx xxxxx xxxx xxxx xxxxx xxx.

1. EINFÜHRUNG UND SICHERHEIT

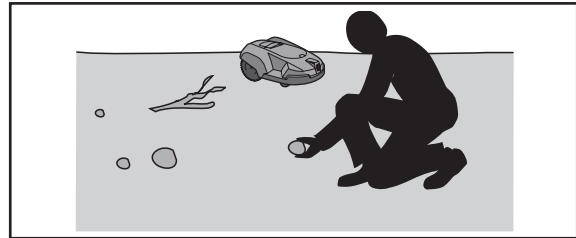
1.4 Sicherheitsvorschriften

Bestimmungsgemäßer Gebrauch

- Vor dem Gebrauch von Automower lesen Sie die Bedienungsanleitung aufmerksam durch und machen Sie sich mit dem Inhalt vertraut.
- Der ursprüngliche Zustand von Automower darf nicht modifiziert werden. Alle Änderungen erfolgen auf eigene Verantwortung.
- Darauf achten, dass die zu mähende Rasenfläche frei von Steinen, Zweigen, Werkzeug, Spielzeug und sonstigen Gegenständen ist, die die Messer beschädigen und ein Festfahren verursachen könnten.



1001-003



3012-396

- Automower vorschriftsgemäß starten.
Mit dem Hauptschalter in Position **ON** darauf achten, dass Hände und Füße nicht in die Nähe der rotierenden Messer gelangen. Hände oder Füße nie unter den Mäher halten.
- Wenn Automower in Betrieb ist, darf er nicht hochgehoben oder herumgetragen werden.
- Erlauben Sie niemandem, der sich mit den Funktionen und Verhaltensmustern von Automower nicht auskennt, den Mäher zu benutzen.
- Automower niemals verwenden, wenn sich Personen – besonders Kinder – oder Haustiere in der Nähe aufhalten.
- Keine Gegenstände auf Automower oder seine Ladestation legen.
- Wenn Messerteller oder Gehäuse defekt sind, darf Automower nicht in Betrieb genommen werden. Das gleiche gilt für defekte Messer, Schrauben, Muttern und Kabel.
- Automower nicht benutzen, wenn der Hauptschalter defekt ist.
- Automower stets mit dem Hauptschalter ausschalten, sobald der Mäher nicht benutzt wird. Automower kann nur gestartet werden, wenn sich der Hauptschalter in der Stellung **ON** befindet und der korrekte PIN-Code eingegeben wurde.
- Automower darf nicht zusammen mit einer Bewässerungsanlage betrieben werden. Hier ist die Timer-Funktion zu verwenden, siehe **6.4 Timer (2)** auf Seite 51, sodass Mäher und Bewässerungsanlage nicht gleichzeitig in Betrieb sind.



3012-663

1. EINFÜHRUNG UND SICHERHEIT

Transport

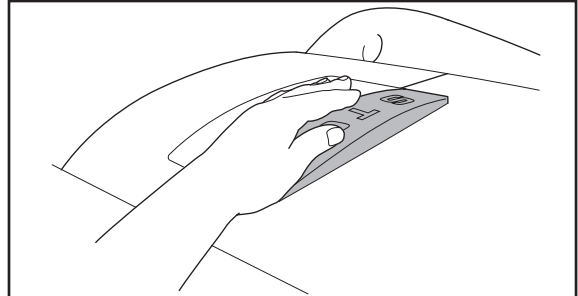
Für längere Transporte Automower am besten in die Originalverpackung legen.

Für einen sicheren Transport vom oder innerhalb des Arbeitsbereichs:

1. **STOP**-Taste drücken, um den Mäher anzuhalten.

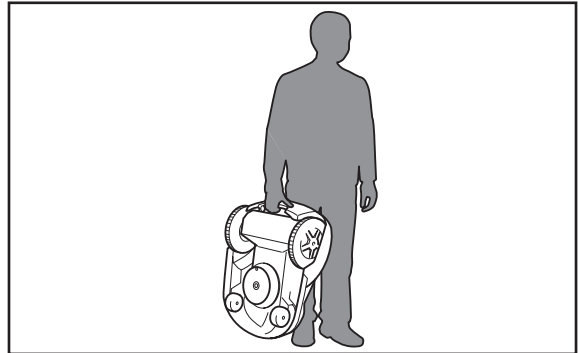
Ist der Stopp-Alarm (siehe Seite 63) für den Diebstahlschutz aktiviert, die erste Ziffer des PIN-Codes angeben.

Beim erstmaligen Start des Mähers wählen Sie einen vierziffrigen PIN-Code, siehe Seite 35.




3012-388

2. Bringen Sie den Hauptschalter in die Stellung **OFF**, wenn der Mäher getragen werden soll.
3. Den Mäher an seinem Griff ganz hinten unten tragen. Halten Sie den Messerteller beim Tragen des Mähers vom Körper weg.



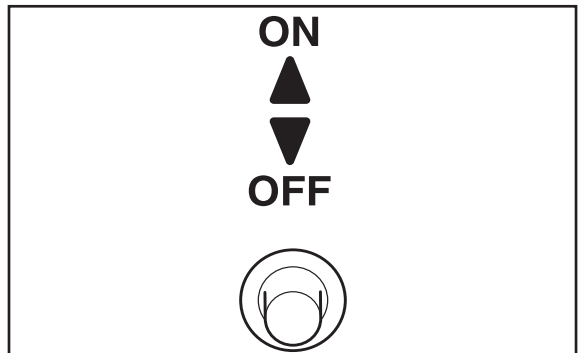
3012-395

Wartung

 **Warnung**

Wenn der Mäher auf dem Kopf steht, muss sich der Hauptschalter stets in der Position *OFF* befinden.

Bei allen Arbeiten am Untergestell des Mähers sowie beim Reinigen oder Austauschen der Messer muss sich der Hauptschalter stets in der Position *OFF* befinden.



3012-409

- Automower einmal pro Woche kontrollieren und eventuell beschädigte oder verschlissene Teile austauschen.

Messer und Messerteller besonders sorgfältig auf Schäden untersuchen. Bei Bedarf alle Messer und Schrauben gleichzeitig austauschen, um eine Unwucht der rotierenden Teile zu vermeiden, siehe 8. *Wartung* auf Seite 72.

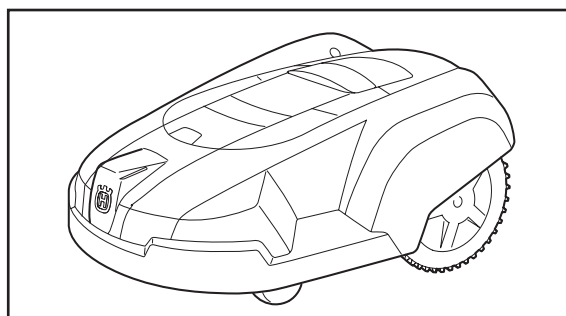
2. VORSTELLUNG

2. Vorstellung

Dieses Kapitel enthält Informationen, die für die Planung der Installation notwendig sind.

Die Installation von Husqvarna Automower™ besteht aus vier Hauptelementen:

Automower. Dieser automatische Rasenmäher mäht das Gras, indem er sich in einem hauptsächlich unregelmäßigen Muster bewegt. Der Mäher wird von einer wartungsfreien Batterie angetrieben.

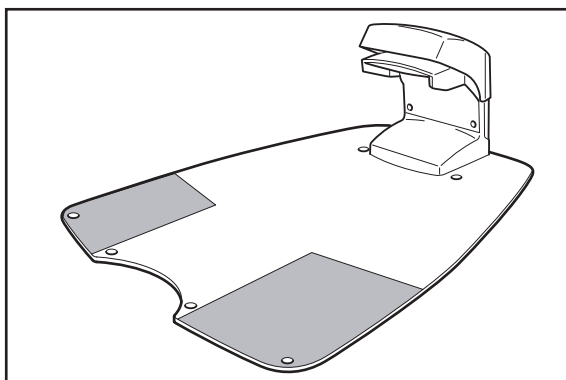


3012-691

Ladestation. Zu ihr fährt Automower von alleine, wenn der Ladestand der Batterie zu niedrig ist.

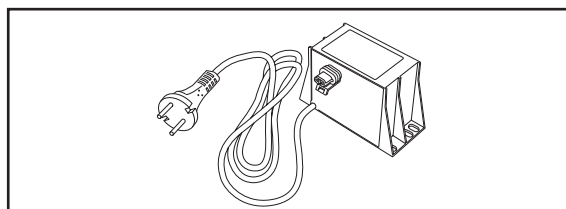
Die Ladestation hat drei Funktionen:

- Sie sendet Steuersignale durch das Begrenzungskabel.
- Sie sendet Signale, sodass Automower die Ladestation findet.
- Sie lädt die Batterie von Automower.



3012-509

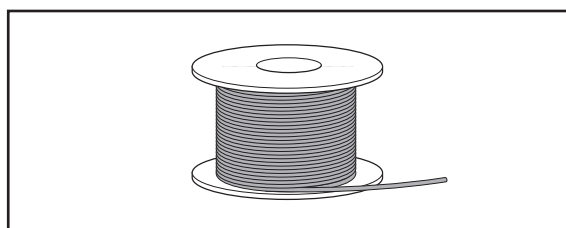
Transformator. Er wird zwischen der Ladestation und einer 230-V-Steckdose angeschlossen. Der Transformator wird mit einem integrierten Netzkabel an die Wandsteckdose und mit einem 20 m langen Niederspannungskabel an die Ladestation angeschlossen. Das Niederspannungskabel darf nicht verlängert werden.



3012-220

Kabel, das in Schleifenform um den Automower-Arbeitsbereich gelegt wird. Das Begrenzungskabel wird an den Rasenkanten entlang und um Gegenstände und Pflanzen herumgeführt, an die der Mäher nicht stoßen darf. Das Kabel wird ebenfalls für etwaige Suchkabel genutzt.

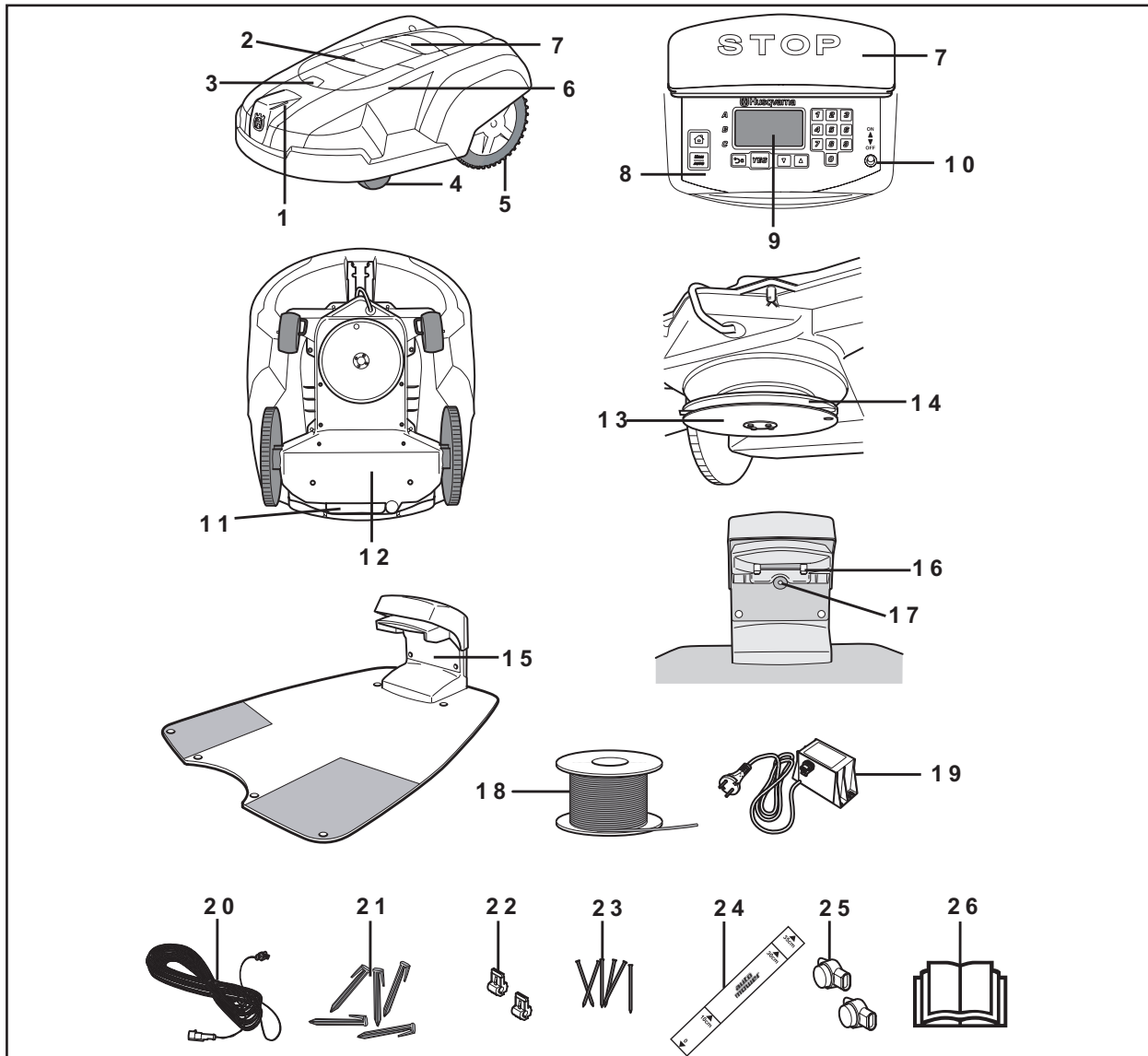
Das für die Installation gelieferte Kabel ist 400 m lang (250 m für 220 AC). Reicht dies nicht aus, kann mehr Kabel dazugekauft und mit einem Verbinder am vorhandenen Kabel angebracht werden.



3012-221

2. VORSTELLUNG

2.1 Automower™, was ist was?



3012-692

Die Zahlen in der Abbildung entsprechen

- | | |
|--|--|
| 1. Ladeblech | 14. Messerteller |
| 2. Abdeckung der Schnitthöheneinstellung | 15. Ladestation |
| 3. Sperrknopf zum Öffnen der Abdeckung der Schnitthöheneinstellung | 16. Kontaktblech |
| 4. Vorderräder | 17. Leuchtdiode zur Funktionskontrolle des Begrenzungskabels |
| 5. Antriebsräder | 18. Schleifenkabel für Begrenzungs- bzw. Suchkabel |
| 6. Gehäuse | 19. Transformator mit Netzkabel |
| 7. STOP-Taste | 20. Niederspannungskabel |
| 8. Tastatur | 21. Drahtösen |
| 9. Display | 22. Kontaktklemme für Schleifenkabel |
| 10. Hauptschalter | 23. Nägel zum Befestigen der Ladestation |
| 11. Griff | 24. Messlatte für die Installation des Begrenzungskabels |
| 12. Fahrwerk mit Elektronik, Batterie und Motoren | 25. Verbinder für Schleifenkabel |
| 13. Gleitplatte | 26. Bedienungsanleitung |

2. VORSTELLUNG

2.2 Funktion von Automower™

Leistung

Automower wird für Rasenflächen von bis zu 3000 m² (1800 m² für 220 AC) empfohlen.

Die Größe der gemähten Fläche hängt vor allem vom Zustand der Messer sowie von Grasart, Wuchsgeschwindigkeit und Feuchtigkeit ab. Die Beschaffenheit des Gartens ist ebenfalls von Bedeutung. Besteht der Garten vor allem aus offenen Rasenflächen, kann Automower mehr pro Stunde mähen, als wenn es sich um einen Garten mit mehreren kleinen Flächen und vielen Bäumen, Beeten und Passagen handelt.

Die jeweilige Mäh- bzw. Ladezeit von Automower kann variieren und richtet sich u. a. nach der Umgebungstemperatur. Je nach Alter der Batterie und Grasstärke mäht ein voll aufgeladener Automower bei bis zu ca. 25°C etwa 60-90 min (40-60 Minuten für 220 AC). Danach lädt der Mäher ca. 45-60 min auf. Bei mehr als 25°C nehmen die Mäh- und Ladezeiten allmählich ab.

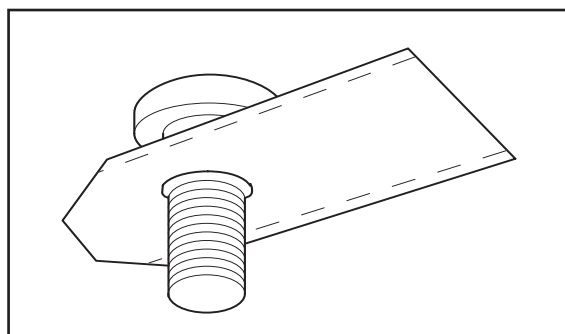
Mähtechnik

Das Automower-Mähsystem basiert auf einem effektiven und energiesparendem Prinzip. Im Gegensatz zu herkömmlichen Rasenmähern, die die Rasenhöhe durch Abschlagen verringern, schneidet Automower das Gras ab.

Das beste Mähresultat wird erreicht, wenn Automower das Gras bei trockenem Wetter schneiden kann. Automower kann auch bei Regen mähen, nasses Gras bleibt jedoch leichter im Mäher hängen, und das Risiko dass er an steilen Hängen ins Rutschen kommt, ist größer.

Bei Blitzgefahr sollte Automower nicht in der Ladestation stehen. Bei Blitzschlaggefahr ist der 230-V-Stecker vom Netzanschluss zu trennen und das Begrenzungskabel von der Ladestation abzunehmen.

Das beste Mähergebnis wird erreicht, wenn die Messer in gutem Zustand sind. Damit die Messer so lange wie möglich scharf bleiben, ist es wichtig, dass der Rasen frei von Zweigen, kleinen Steinen und anderen Gegenständen ist, die die Messer beschädigen können.



3012-422

2. VORSTELLUNG

Arbeitsweise

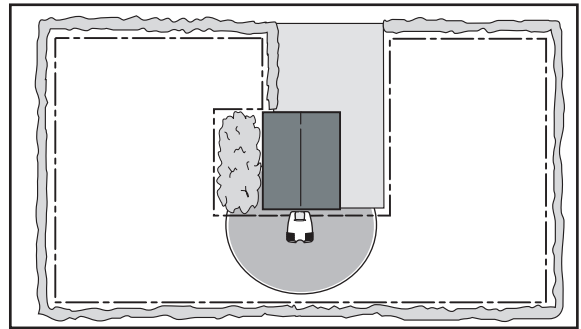
Automower mäht den Rasen automatisch. Mähen und Aufladen wechseln sich kontinuierlich ab.

Die Ladestation sendet ein Signal, das Automower in einem Abstand von 6 - 7 Metern erkennen kann. Der Mäher sucht nach der Ladestation, sobald die Batteriekapazität zu gering ist. Automower mäht nicht, wenn er nach der Ladestation sucht.

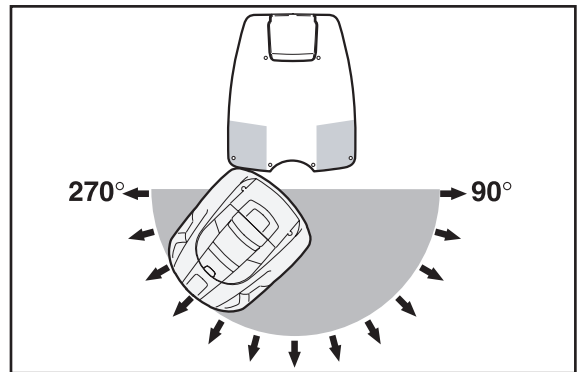
Wenn Automower nach der Ladestation sucht, kann er nach einer oder mehreren von drei unterschiedlichen Sucharten verfahren: Zufällig, Schleife folgen und Suchkabel folgen. Weitere Informationen zu den Sucharten enthalten die Abschnitte auf 2.3 *Vorstellung der Suchart* auf Seite 15 und *Schleife in folgen (3-2-2)* auf Seite 57.

Ist die Batterie voll aufgeladen, fährt der Mäher ein Stück zurück, wendet und verlässt die Ladestation in einer zufällig gewählten Richtung im Ausfahrtsektor 90° - 270° .

Damit Automower alle Bereiche des Gartens leichter erreicht, kann manuell eingestellt werden, wie der Mäher die Ladestation verlässt, siehe 6.5 *Garten (3)* auf Seite 53.



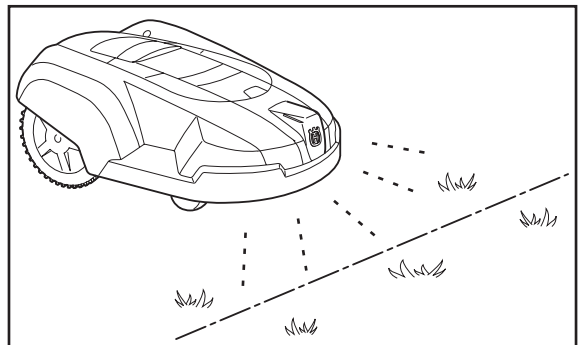
3012-510



3012-511

Wenn das Gehäuse von Automower auf ein Hindernis trifft, fährt der Mäher ein Stück rückwärts und wählt eine neue Fahrtrichtung.

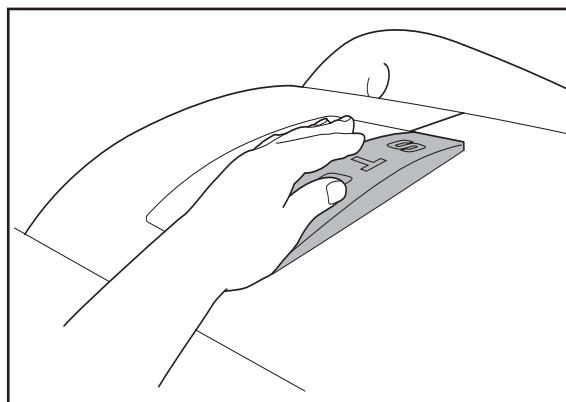
Zwei Sensoren, einer vorne und einer hinten an Automower, erkennen, wenn sich der Mäher dem Begrenzungskabel nähert. Bis zu 27 cm fährt Automower über das Kabel hinweg, bevor er wendet. Diese Strecke des Überfahrens ist einstellbar, siehe *Schleife überfahren (3-4-2)* auf Seite 61.



3012-693

2. VORSTELLUNG

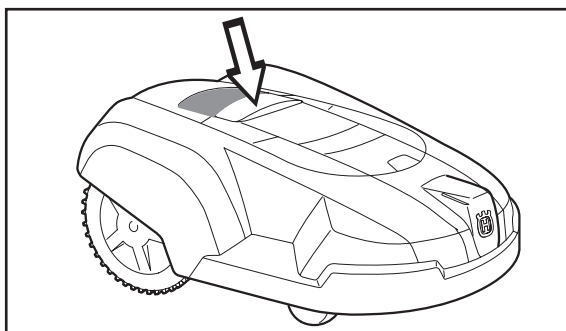
Die **STOP**-Taste auf der Oberseite von Automower wird vor allem verwendet, um den fahrenden Mäher anzuhalten. Wird die **STOP**-Taste gedrückt, öffnet sich eine Abdeckung, unter der sich eine Bedientafel verbirgt. Die **STOP**-Taste verbleibt in der gedrückten Position, bis die Abdeckung wieder geschlossen wird. Dies fungiert als eine Startsperrung.



3012-388

Über die Bedientafel an der Oberseite von Automower erfolgen alle Einstellungen des Mähers. An der Bedientafel befindet sich auch der Hauptschalter. Durch Drücken der **STOP**-Taste die Abdeckung der Bedientafel öffnen.

Wird der Hauptschalter zum ersten Mal in die Position **ON** gestellt, beginnt eine Startsequenz mit folgenden Elementen: Sprachwahl, Uhrzeitformat, Datumsformat und ein vierziffriger PIN-Code sowie die Einstellung von Datum und Uhrzeit, siehe Seite 35.



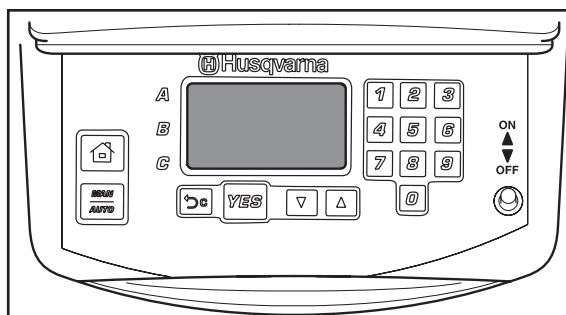
3012-700

Danach muss der gewählte PIN-Code jedesmal eingegeben werden, wenn der Hauptschalter in die Stellung **ON** gebracht wird. Diese Diebstahlschutzfunktion wird als *Zeitschloss (4-1-2)* bezeichnet. Im Ausgangszustand von Automower ist diese Funktion aktiviert. Bei dieser Funktion schaltet sich der Mäher außerdem nach einer vorgegebenen Anzahl von Tagen ab und kann erst nach Eingabe des korrekten PIN-Codes wieder genutzt werden. Die Funktion lässt sich je nach Wunsch deaktivieren oder ändern. Weitere Informationen zum *Zeitschloss (4-1-2)* entnehmen Sie Seite 62.

Um Strom zu sparen, kann Automower in Ruhestellung versetzt werden. Das Display der Bedientafel leuchtet dann nicht auf.

Die Ruhestellung erfolgt 25 Minuten, nachdem die **STOP**-Taste gedrückt und anschließend nicht wieder in Betriebsposition gestellt wurde. Automower wird dann durch Aus- und Einschalten mit dem Hauptschalter aktiviert.

Die Ruhestellung kann auch eintreten, wenn ein während des Mähens oder Ladens aufgetretener Fehler nicht innerhalb von 25 Minuten behoben wurde. Automower wird dann durch Drücken der **STOP**-Taste aktiviert.

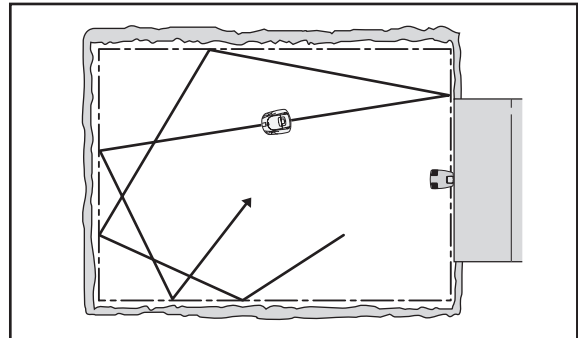


3012-400

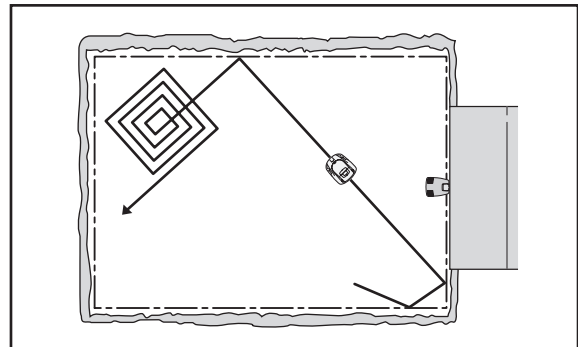
2. VORSTELLUNG

Bewegungsmuster

Das Bewegungsmuster des Mähers ist unregelmäßig und wird von Automower selbst festgelegt. Ein Bewegungsmuster wird nie wiederholt. Durch dieses Mähsystem wird der Rasen gleichmäßig und ohne Streifen gemäht.



Kommt Automower in einen Bereich, in dem das Gras höher ist als an den zuvor gemähten Stellen, kann er das Bewegungsmuster ändern. Er kann dann in viereckig-spiralförmigen Bewegungen mähen, um die Fläche mit dem höheren Gras systematisch abzuarbeiten.



Wenn Automower im rechteckigen Muster mäht, spricht man vom Viereckmodus. Damit Automower im Viereckmodus arbeiten kann, muss der Mäher mehr als 6 h in Betrieb gewesen sein.

2.3 Vorstellung der Suchart

Automower kann so eingestellt werden, dass er nach einer oder mehreren von drei Suchmethoden nach der Ladestation sucht. Mit den Einstellmöglichkeiten können die drei Sucharten kombiniert werden, um die Suche nach der Ladestation zu optimieren. Welche Suchart(en) geeignet sind, hängt von der Gartenform ab.

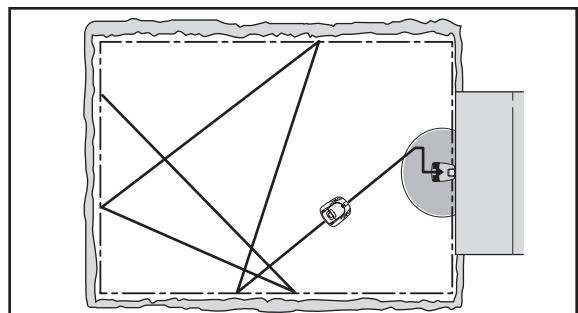
Suchart 1: Zufällig

Automower bewegt sich unregelmäßig, bis er die Ladestation findet.

Diese Suchart eignet sich am besten für eine Installation mit einer offenen Grasfläche und Passagen mit einer Breite von mindestens (schmäler als ca. 3 m).

Diese Suchart hat den Vorteil, dass der Mäher keine Spuren im Gras hinterlässt.

Nachteilig können sich jedoch die etwas längeren Suchzeiten auswirken.



2. VORSTELLUNG

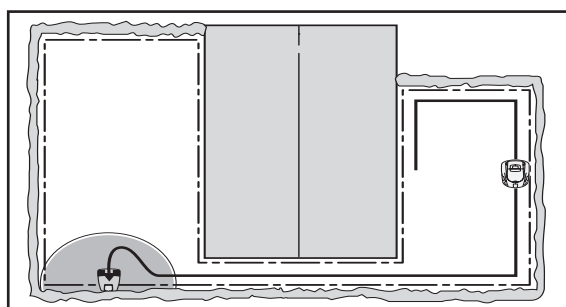
Suchart 2: Schleife folgen

Automower bewegt sich unregelmäßig, bis er das Begrenzungskabel erreicht. Daraufhin folgt der Mäher dem Begrenzungskabel bis hin zur Ladestation.

Diese Suchart eignet sich am besten für eine Installation mit einer offenen Grasfläche und Passagen mit einer Breite von mindestens (breiter als ca. 3 m) sowie keiner oder höchstens einer kleinen Insel.

Der Vorteil dieser Suchart sind die in der Regel kurzen Suchzeiten.

Nachteilig kann sich auswirken, dass der Mäher manchmal leichte Spuren im Gras hinterlässt. Auch schmale Passagen oder viele Inseln, z. B. Büsche, können zu Problemen führen. Automower umrundet eine Insel etwa zweimal, was lange dauern und zu einer Spurenbildung führen kann.



3012-484

Suchart 3: Suchkabel folgen

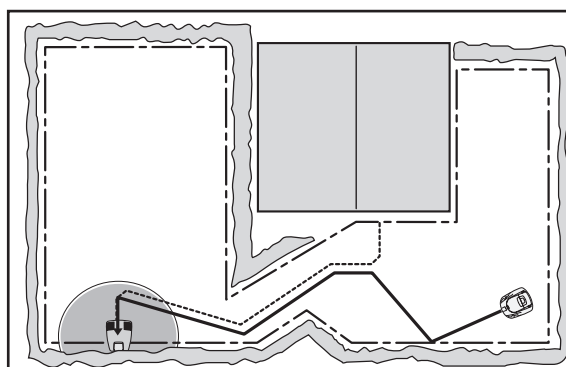
Automower bewegt sich unregelmäßig, bis er das Suchkabel erreicht. Daraufhin folgt der Mäher dem Suchkabel bis hin zur Ladestation.

Das Suchkabel ist ein zusätzliches Kabel, das von der Ladestation aus zu einem entlegenen Teil des Arbeitsbereichs oder durch eine schmale Passage verlegt und dort mit dem Begrenzungskabel verbunden wird. Für 230 ACX können maximal zwei Suchkabel installiert werden. Weitere Informationen entnehmen Sie dem Abschnitt 3.8 *Installation des Suchkabels* auf Seite 35.

Diese Suchart eignet sich am besten für eine Installation mit vielen oder großen Inseln, schmalen Passagen oder steilen Hängen.

Der Vorteil dieser Suchart sind die in der Regel kurzen Suchzeiten.

Nachteilig wirkt sich aus, dass der Mäher manchmal leichte Spuren im Gras entlang des Suchkabels hinterlassen kann.



3012-677

2. VORSTELLUNG

2.4 Mehrere Automower™ in einem Garten

Bei der Installation von mehr als einem Automower auf der gleichen Rasenfläche muss jeder Mäher seinen eigenen PIN-Code erhalten. Für jeden Mäher wird eine vollständige Installation einschließlich Ladestation benötigt. Die Begrenzungskabel für die einzelnen Installationen können direkt nebeneinander verlegt werden.

Bitten Sie Ihren Fachhändler um weitere Informationen.

2.5 Ein Automower™ für mehrere Gärten

Automower lässt sich hervorragend für mehr als einen Garten verwenden, wenn jeder Garten seine Ladestation und sein Begrenzungskabel hat. Der Mäher kann dann für alle Gärten den gleichen PIN-Code haben.

Bitten Sie Ihren Fachhändler um weitere Informationen.

3. Installation

Dieses Kapitel beschreibt die Installation von Husqvarna Automower™. Vor Beginn der Installation ist das vorherige Kapitel 2. *Vorstellung* durchzulesen.

Lesen Sie das gesamte Kapitel, bevor Sie mit der Installation beginnen. Die Ausführung der Installation entscheidet darüber, ob Automower optimal eingesetzt werden kann. Daher sollten Sie die Installation sorgfältig und detailliert planen.

Die Planung wird durch eine Skizze des Arbeitsbereichs mit allen Hindernissen erheblich erleichtert. Dadurch lässt sich einfacher erkennen, wie Ladestation, Begrenzungskabel und eventuelles Suchkabel am besten zu verlegen sind. Zeichnen Sie auf der Skizze ein, wie das Begrenzungskabel und ein eventuelles Suchkabel verlegt werden sollen.

Die Installation ist wie folgt vorzunehmen:

- 3.1 Vorbereitungen.
- 3.2 Installation der Ladestation.
- 3.3 Laden der Batterie.
- 3.4 Installation des Begrenzungskabels
- 3.5 Anschluss des Begrenzungskabels.
- 3.6 Überprüfung der Installation.
- 3.7 Anschluss von Automower™ an die Ladestation.
- 3.8 Installation des Suchkabels.

Um einen vollständigen Start von Automower durchführen zu können, muss die Ladestation aufgestellt und angeschlossen sein, das Begrenzungskabel muss angeschlossen und der Mäher mit der Ladestation verbunden sein. Soll der Mäher ohne abgeschlossene, vollständige Kabelinstallation in Betrieb genommen werden, kann vorübergehend ein kurzes Kabel um den Mäher angeschlossen werden.

3.1 Vorbereitungen

1. Liegt die Grashöhe im geplanten Arbeitsbereich über 10 cm, ist der Rasen mit einem herkömmlichen Rasenmäher zu bearbeiten. Anschließend das Gras aufsammeln.

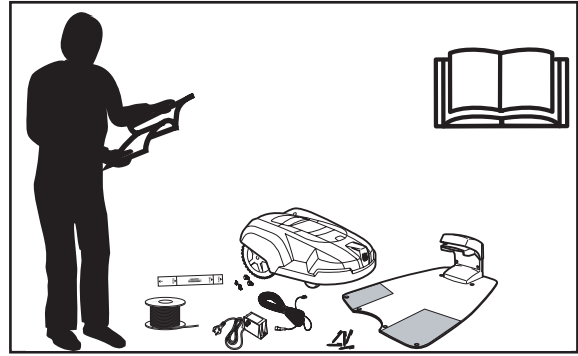
3. INSTALLATION

2. Vor der Installation sind alle Arbeitsschritte aufmerksam durchzulesen.
3. Prüfen, dass alle Komponenten für die Installation vorhanden sind:

Die Zahlen in Klammern weisen auf die Abbildung 2.1 Automower™, was ist was? auf Seite 11 hin.

- Bedienungsanleitung (26)
- Automower
- Ladestation (15)
- Schleifenkabel für Begrenzungs- bzw. Suchkabel (18)
- Transformator (19)
- Niederspannungskabel (20)
- Drahtösen (21)
- Kontaktklemme für Schleifenkabel (22)
- Nägel (23)
- Messlatte (24)
- Verbinder für Schleifenkabel (25)

Für die Installation sind zudem erforderlich: Hammer zum Einschlagen der Drahtösen in die Erde, Kombizange und ein gerader Spaten, falls das Begrenzungskabel eingegraben werden soll.



3.2 Installation der Ladestation

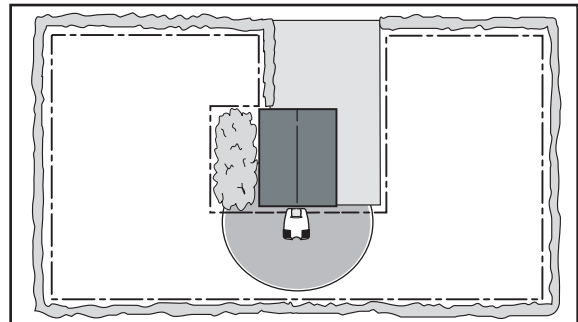
Optimaler Standort der Ladestation

Beispiele für geeignete Aufstellungsorte der Ladestation enthält der Abschnitt 7. *Beispiele für Gartenformen* auf Seite 67.

Wenn Ihre Installation ein Suchkabel umfasst, lesen Sie Kapitel 3.8 *Installation des Suchkabels* auf Seite 35, bevor Sie einen Standort für die Ladestation festlegen.

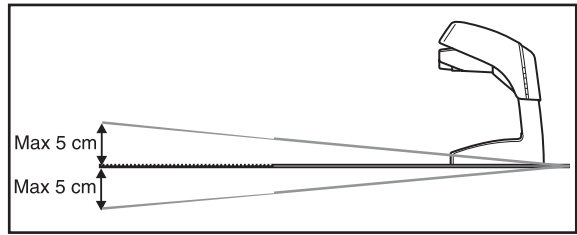
Die Ladestation muss so aufgestellt werden, dass sich davor eine große Freifläche befindet (mindestens 3 m). Die Ladestation sollte außerdem zentral im Arbeitsbereich positioniert sein, damit Automower leichter die Ladestation sowie alle Flächen im Arbeitsbereich erreichen kann.

Es wird empfohlen, die Ladestation an einem schattigen Ort aufzustellen. Die Batterie wird geschont, wenn sie in einer möglichst niedrigen Umgebungstemperatur geladen wird.



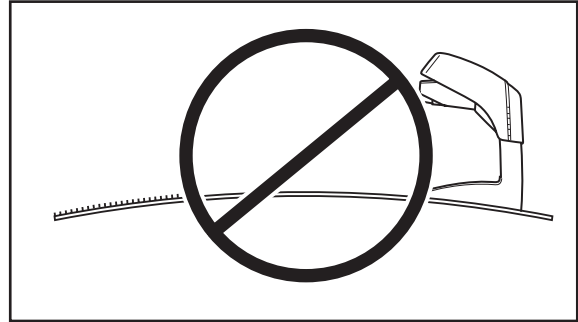
3. INSTALLATION

Die Ladestation muss auf relativ waagrechttem Boden stehen. Der Höhenunterschied zwischen Vorder- und Hinterkante der Ladestation darf höchstens 5 cm betragen.



3012-554

Die Ladestation darf nicht so aufgestellt werden, dass die Platte verbogen wird.

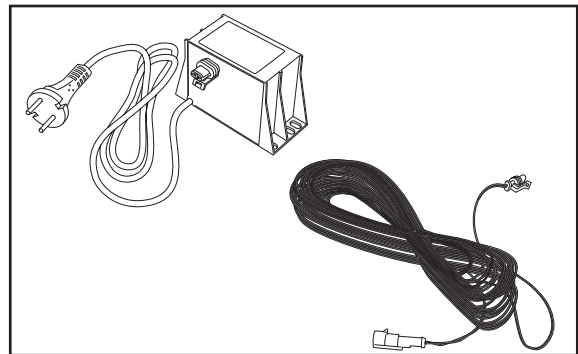


3012-532

Bei der Bestimmung des Aufstellorts an die Nähe zu einer Steckdose denken. Die Ladestation wird über ein Niederspannungskabel und einen Transformator an eine 230-V-Wandsteckdose angeschlossen.

Das im Lieferumfang enthaltene Niederspannungskabel ist 20 m lang.

Tipp! Das Niederspannungskabel kann durch den Arbeitsbereich verlaufen. In diesem Fall muss es mit Ösen im Rasen verankert oder eingegraben werden. Unter bestimmten Umständen gibt es einen besseren Standort für die Ladestation als in der Nähe einer Hauswand oder an der nächstgelegenen



3012-220
3012-223

Wichtige Information

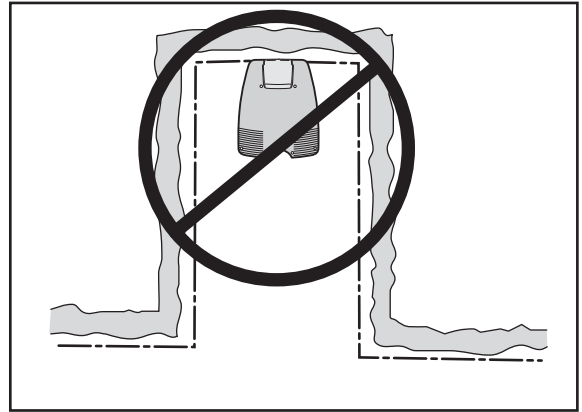
Das Niederspannungskabel darf nicht verlängert werden.

Der Transformator muss in einem Bereich mit guter Belüftung so platziert werden, dass er nicht dem direkten Sonnenlicht ausgesetzt ist. Besonders vorteilhaft ist die Platzierung des Transformators unter einem Dach.

Beim Anschluss des Transformators an der Wandsteckdose wird empfohlen, einen Fehlerstromschutzschalter zu verwenden.

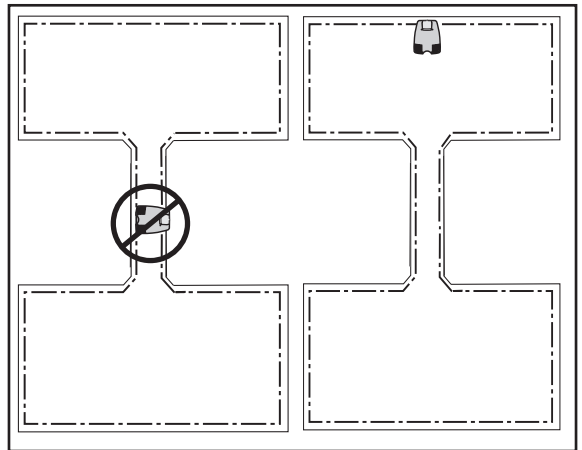
3. INSTALLATION

Die Ladestation nicht in Ecken oder Ausbuchtungen des Arbeitsbereichs platzieren.



3012-513

Die Aufstellung in einer schmalen Passage (unter ca. 3 m Breite) ist zu vermeiden.



3012-514
3012-515

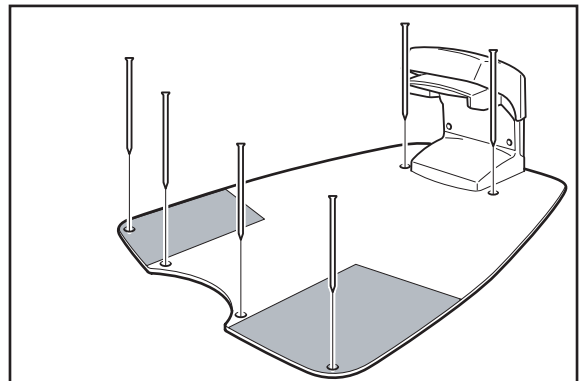
Stellen Sie die Ladestation nicht so auf, dass der Mäher näher als 3 m von hinten an die Ladestation gelangen kann (z.B. in einer schmalen Ausbuchtung). Andernfalls findet der Mäher nicht die Ladestation.

Installation und Anschluss der Ladestation

1. Platzieren Sie die Ladestation an einer geeigneten Stelle.
2. Die Ladestation mit den beiliegenden Nägeln am Boden befestigen.

Wichtige Information

Es dürfen keine neuen Löcher in der Platte angebracht werden. Zur Bodenbefestigung der Platte dürfen ausschließlich die vorhandenen Löcher genutzt werden.

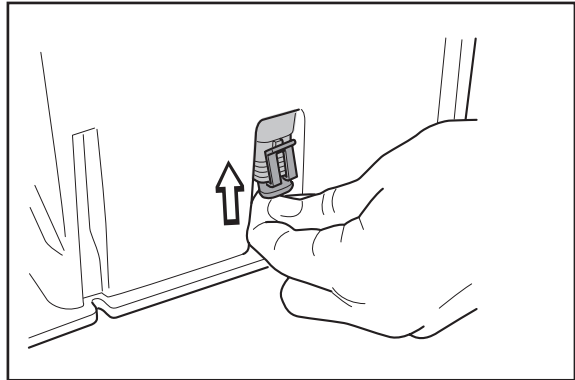


3012-549

3. INSTALLATION

3. Das Niederspannungskabel an die Ladestation anschließen.

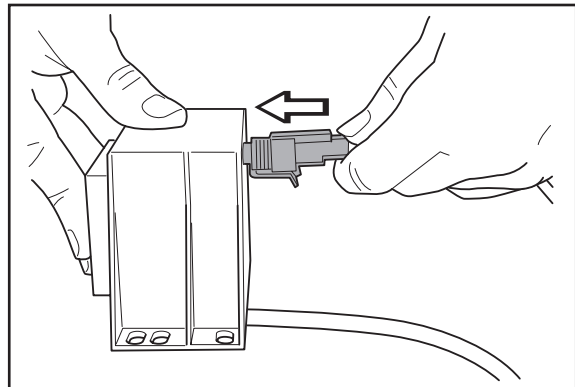
Ausschließlich Originalkabel und -transformator verwenden.



3012-263

4. Das Niederspannungskabel an den Transformator anschließen.

Die Kontakte können aufgrund ihrer Feuchtigkeitssicherheit etwas schwer anzuschließen sein.

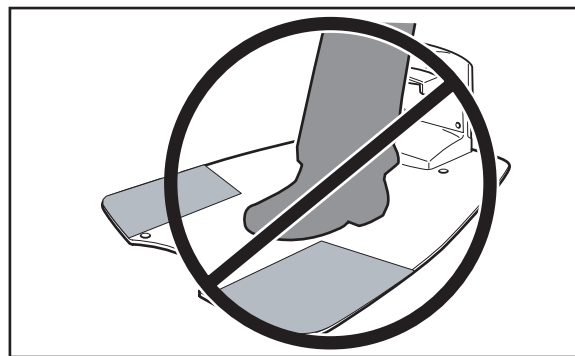


3012-262

5. Das Netzkabel des Transformators an eine 230-V-Steckdose anschließen. Wir empfehlen die Verwendung eines Fehlerstromschutzschalters.

Wichtige Information

Niemals die Platte der Ladestation betreten.



3012-533

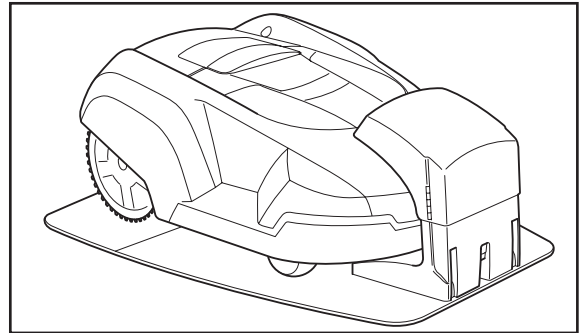
3. INSTALLATION

3.3 Laden der Batterie

Automower wird mit leerer Batterie geliefert. Sobald die Ladestation angeschlossen ist, kann der Mäher aufgeladen werden.

1. Hauptschalter in Position *OFF* stellen.
2. Automower in die Ladestation stellen, um die Batterie während der Verlegung des Begrenzungskabels aufzuladen.

Bei leerer Batterie dauert das vollständige Aufladen ca. 1,5 - 2,5 Stunden.



3012-385

Wichtige Information

Automower kann erst nach der vollständig abgeschlossenen Installation in Betrieb genommen werden.

3.4 Installation des Begrenzungskabels

Das Begrenzungskabel kann auf eine der folgenden Arten installiert werden:

- Das Kabel mit den Ösen am Boden befestigen.
Es empfiehlt sich, das Begrenzungskabel mit Ösen zu verankern, wenn Sie den Verlauf des Begrenzungskabels nach einigen Wochen des Betriebs anpassen wollen.
- Kabel eingraben.
Es empfiehlt sich, das Begrenzungskabel einzugraben, wenn Sie die Rasenfläche vertikutieren oder lüften wollen.

Bei Bedarf können beide Methoden kombiniert werden, sodass ein Teil des Begrenzungskabels mit Ösen verankert und der Rest eingegraben wird.

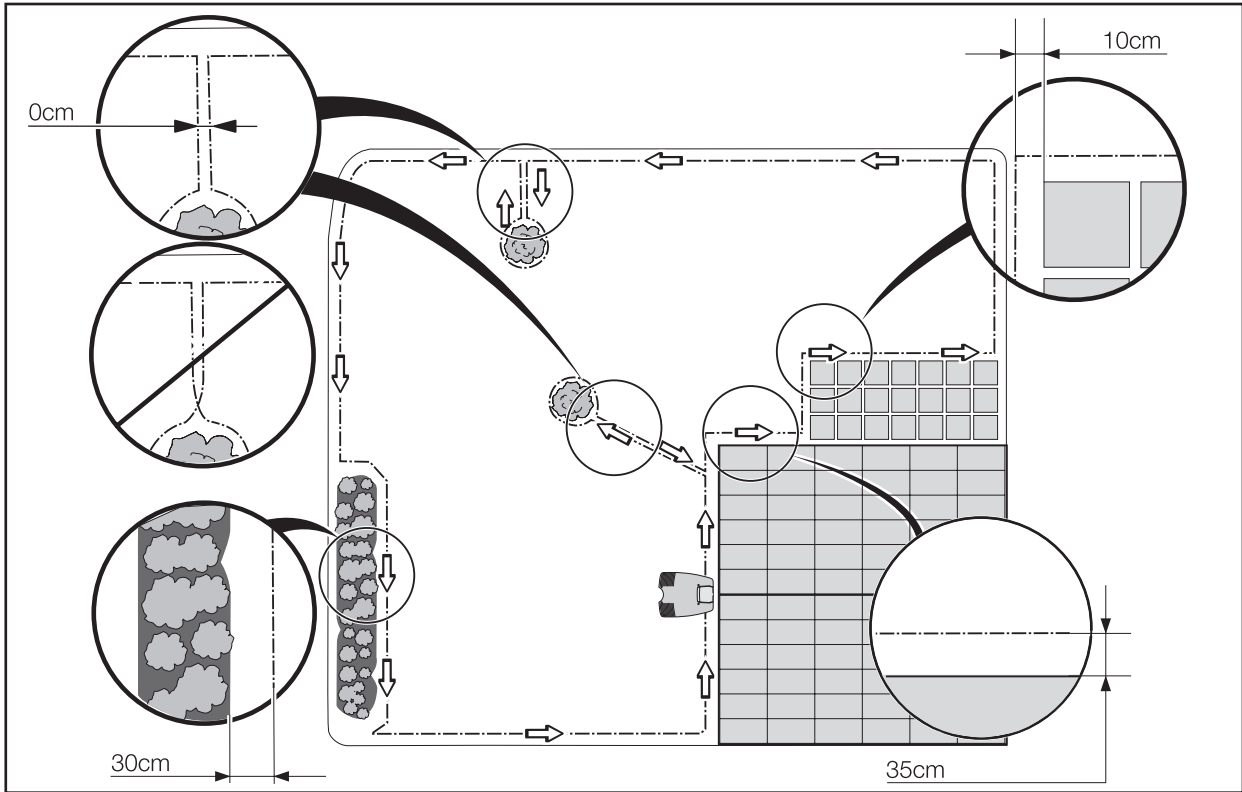
Optimale Verlegung des Begrenzungskabels

Beim Verlegen des Begrenzungskabels Folgendes beachten:

- Eine Schleife um den Automower-Arbeitsbereich bilden. Ausschließlich das Original-Begrenzungskabel verwenden. Es ist verzinkt und besitzt eine hochwertige Isolierung zum Schutz vor der Bodenfeuchtigkeit.
- Die Länge von 500 m darf nicht überschritten werden.
- Einen maximalen Abstand von 35 m von Automower im gesamten Arbeitsbereich einhalten.

3. INSTALLATION

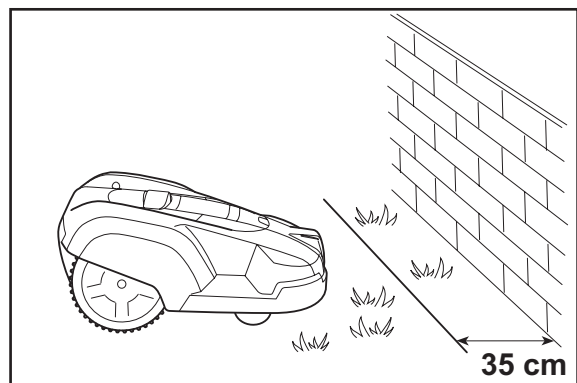
- Je nach Umgebung des Arbeitsbereichs ist das Begrenzungskabel in unterschiedlichen Abständen zu Hindernissen zu verlegen. Die folgende Abbildung veranschaulicht, wie das Begrenzungskabel um den Arbeitsbereich und um Hindernisse verlegt werden sollte.



3012-688

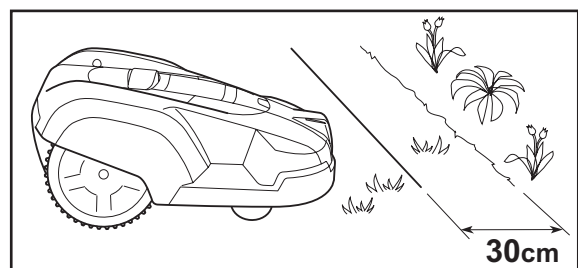
Angrenzungen an den Arbeitsbereich

Befindet sich ein höheres Hindernis wie z. B. eine Mauer oder eine Wand am Rande des Arbeitsbereichs, ist das Begrenzungskabel im Abstand von 35 cm vom Hindernis zu verlegen. So wird verhindert, dass Automower das Hindernis berührt, und der Verschleiß des Gehäuses wird reduziert.



3012-382

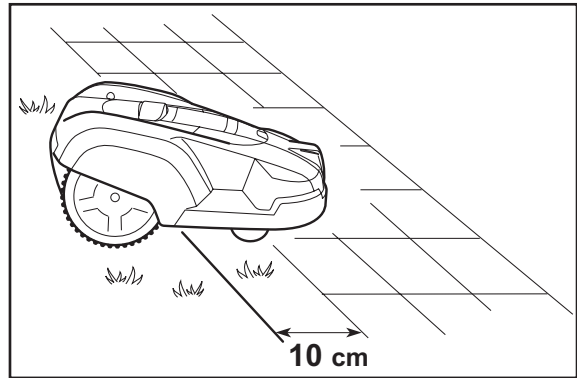
Grenzt der Arbeitsbereich an einen kleinen Graben, z. B. an ein Beet, oder ein niedriges Hindernis, z. B. eine Steinkante (3 - 5 cm), wird das Begrenzungskabel im Abstand von 30 cm in den Arbeitsbereich hinein verlegt. Die Räder können dann nicht in den Graben oder auf die Steinkante geraten.



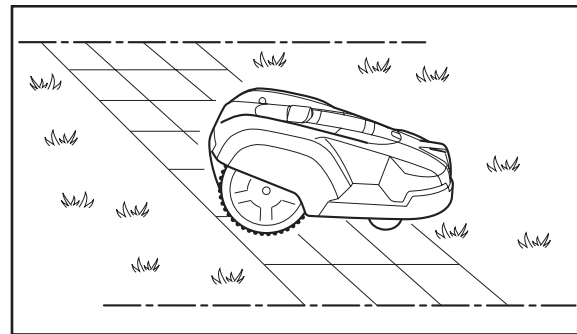
3012-381

3. INSTALLATION

Grenzt der Arbeitsbereich an einen gepflasterten Weg o. Ä. auf Rasenhöhe, kann Automower ein Stück auf den Weg fahren. In diesem Fall das Begrenzungskabel im Abstand von ca. 10 cm vom Wegrand verlegen.



Wird der Arbeitsbereich durch einen gepflasterten Weg auf Rasenhöhe geteilt, kann Automower über den Weg fahren. Das Begrenzungskabel kann vorzugsweise unter den Wegplatten verlegt werden. Es ist ebenfalls möglich, das Begrenzungskabel in den Fugen zwischen den Wegplatten zu verlegen.

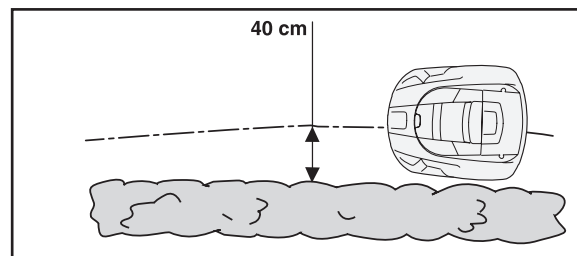


Achtung! Automower darf nicht über Kieswege o. ä. Material fahren, das die Messer beschädigen kann.

Grenzt der Arbeitsbereich beispielsweise an Gewässer, ist das Begrenzungskabel durch eine Einfassung o. Ä. zu ergänzen. Die Höhe muss mindestens 15 cm betragen. Dies verhindert, dass Automower außerhalb des Arbeitsbereichs gelangt.

Wenn Automower nach der Ladestation sucht oder sich gemäß der Funktion *Schleife folgen (3-2)* bewegt (siehe Seite 55), hält er einen bestimmten Abstand zum Begrenzungskabel ein. Die Funktion *Korridorbreite (3-2-3)* bestimmt, welchen Abstand der Mäher zum Begrenzungskabel einhalten soll. Es empfiehlt sich, einen höchstmöglichen Wert für die *Korridorbreite* anzugeben. Ein hoher Wert für die *Korridorbreite* verringert das Risiko für eine Spurenbildung. Weitere Informationen zur *Korridorbreite (3-2-3)* entnehmen Sie Seite 58.

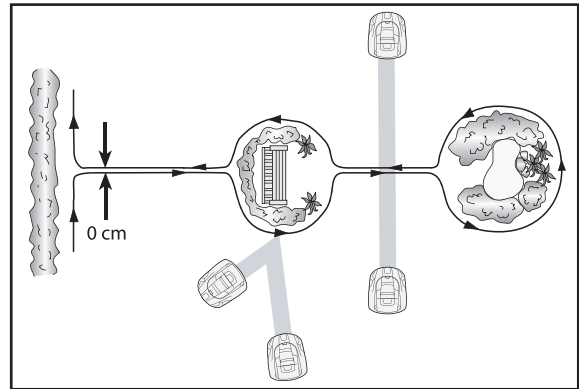
In Ausnahmefällen kann Automower so eingestellt werden, dass er direkt auf dem Begrenzungskabel fährt - mit jeweils einer Mäherhälfte inner- und außerhalb der Schleife. In diesem Fall muss das Begrenzungskabel einen Abstand von ca. 40 cm zu allen Außenkanten des Arbeitsbereichs sowie zu den Kanten in einer Passage aufweisen.



3. INSTALLATION

Abgrenzungen innerhalb des Arbeitsbereichs

Nutzen Sie das Begrenzungskabel, um Areale innerhalb des Arbeitsbereichs zu markieren. Legen Sie dabei Inseln um Hindernisse an, die keine Kollision zulassen, z.B. Beete, Büsche und Brunnen. Verlegen Sie das Kabel bis zu diesem Areal, um das abzugrenzende Areal herum und dann auf derselben Linie zurück. Werden Drahtösen verwendet, muss das Kabel auf dem Rückweg unter derselben Öse entlanglaufen. Wenn das Begrenzungskabel von und zur Insel dicht aneinanderliegt, kann der Mäher darüber hinwegfahren.

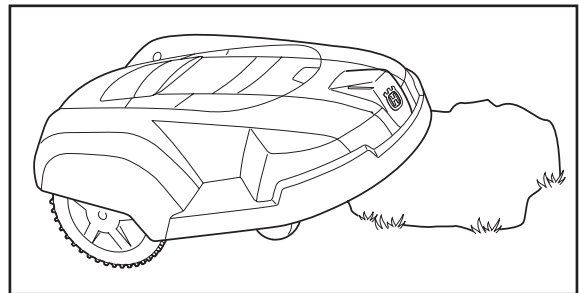


3012-647

Stoßfeste Hindernisse, z. B. Bäume und Büsche, die höher als 15 cm sind, brauchen nicht mit dem Begrenzungskabel abgegrenzt zu werden. Automower wendet, wenn er auf ein solches Hindernis stößt.

Für einen schonenden und geräuscharmen Betrieb ist es jedoch vorzuziehen, dass alle soliden Gegenstände im und am Arbeitsbereich abgegrenzt werden.

Hindernisse mit einer sanften Neigung, z.B. Steine oder große Bäume mit einem erhöhten Wurzelwerk, sind abzugrenzen oder zu entfernen. Andernfalls kann Automower auf solche Hindernisse auffahren, was Schäden an den Messern verursacht.



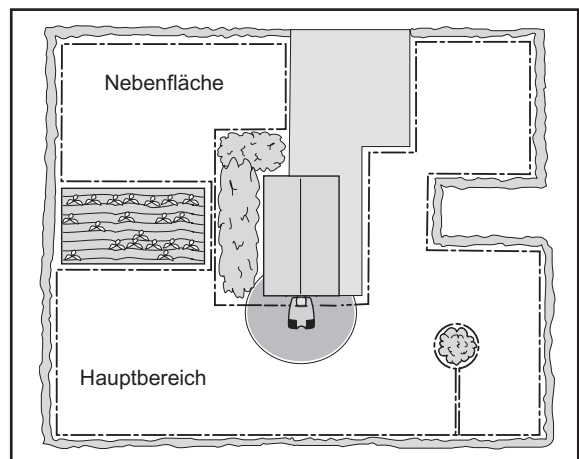
3012-697

Nebenflächen

Wenn der Arbeitsbereich aus zwei Flächen besteht, die durch eine Passage verbunden werden, in der der Abstand zwischen den Begrenzungskabeln unter 60 cm liegt, empfiehlt sich das Anlegen einer Nebenfläche. Legen Sie in diesem Fall das Begrenzungskabel um die Nebenfläche, sodass es eine Insel außerhalb des Hauptbereichs bildet.

Automower muss manuell zwischen Hauptbereich und Nebenfläche bewegt werden. Nutzen Sie die Betriebsart *MAN*, wenn Automower eine Nebenfläche mähen soll.

Anstatt mit dem vorhandenen Begrenzungskabel eine Insel zu schaffen, empfiehlt sich die Verwendung eines Nebenflächengenerators. Der Nebenflächengenerator ist als Zubehör erhältlich. Weitere Informationen erhalten Sie von Ihrem Fachhändler.



3012-682

3. INSTALLATION

Passagen beim Mähen

Lange und schmale Passagen und Areale mit einer Breite unter 1,5 bis 2 m sind zu vermeiden. Wenn Automower mäht, besteht das Risiko, dass er zu lange um die Passage oder das Areal fährt. Dadurch kann das optische Erscheinungsbild der Rasenfläche beeinträchtigt werden.

Passagen bei der Suche nach der Ladestation

Der Abstand zwischen den Begrenzungskabeln in einer Passage muss mindestens 3 m betragen, damit Automower dem Begrenzungskabel durch die Passage folgen kann, ohne dass die Grundeinstellungen des Mähers geändert werden müssen. Bei einem Abstand unter 3 m kann Automower auf zweierlei Weise durch die Passage geführt werden.

1. Installieren Sie ein Suchkabel.

Wenn der Abstand zwischen den Begrenzungskabeln in einer schmalen Passage 3 m unterschreitet, empfiehlt sich die Verlegung eines Suchkabels durch die Passage. Weitere Informationen zum Suchkabel entnehmen Sie dem Abschnitt *3.8 Installation des Suchkabels* auf Seite 35.

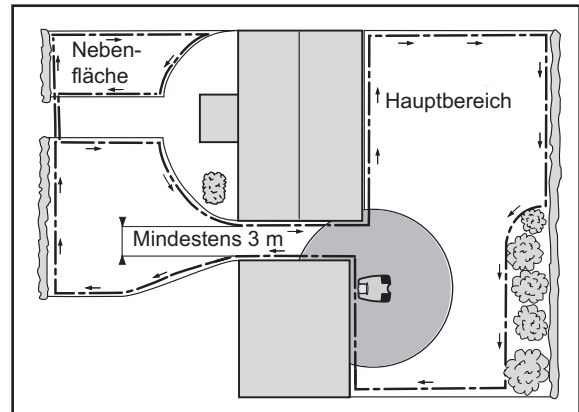
In den meisten Fällen ist die Installation eines Suchkabels die beste Lösung für schmale Passagen.

Bei der schmalsten Passage, die Automower mithilfe eines Suchkabels durchqueren kann, beträgt der Abstand zwischen den Begrenzungskabeln 60 cm.

2. Ändern Sie die Einstellung für die Korridorbreite (3-2-3).

Wenn der Abstand zwischen den Begrenzungskabeln in einer schmalen Passage über 2 m liegt, kann Automower die Passage durchqueren, wenn für die Funktion *Korridorbreite* (3-2-3) ein niedriger Wert eingegeben wird (siehe Seite 58). Diese Einstellung birgt jedoch ein erhöhtes Risiko für eine Spurenbildung entlang des gesamten Begrenzungskabels.

Der Übergang zwischen einem großen Bereich und einer Passage sollte möglichst trichterartig verlaufen, mit runden Ecken, damit Automower leichter in die Passage fahren kann.

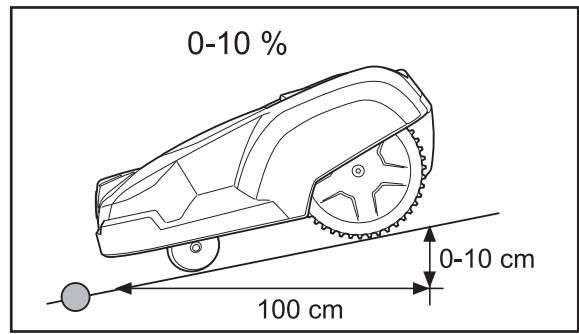


3012-684

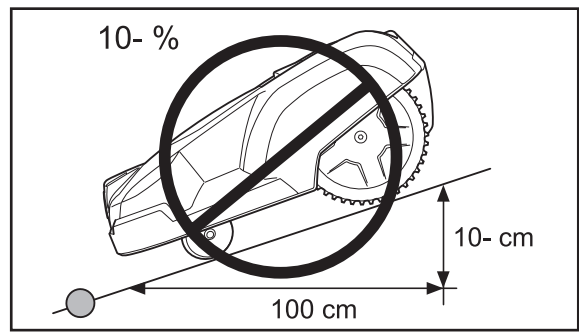
3. INSTALLATION

Abhänge

Das Begrenzungskabel kann quer über einen Abhang verlegt werden, dessen Neigung mindestens 10 % beträgt.



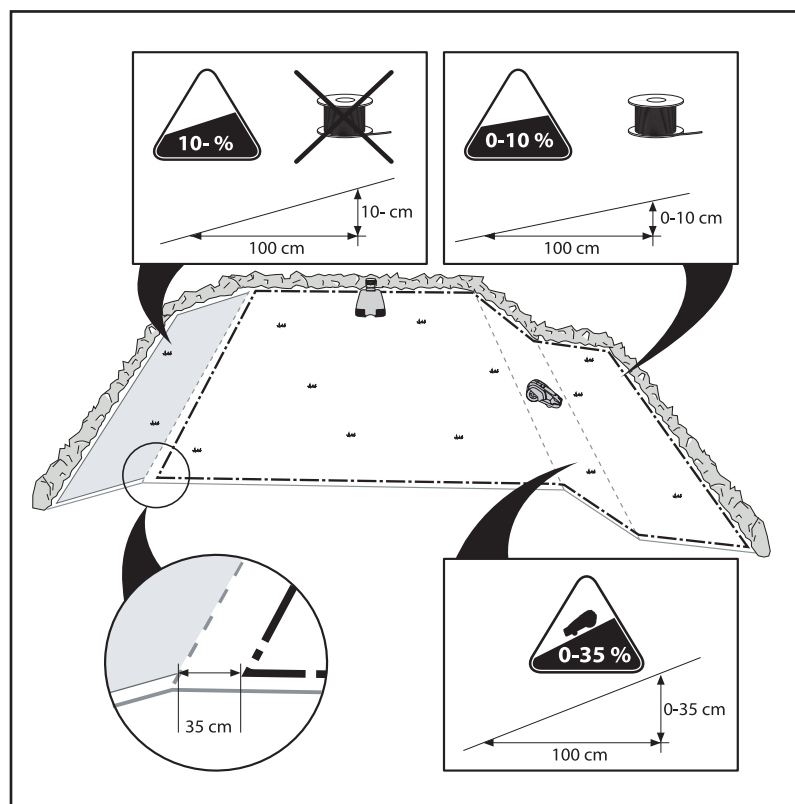
Das Begrenzungskabel sollte nicht quer über einen Abhang verlegt werden, dessen Neigung mehr als 10 % beträgt. Andernfalls besteht das Risiko, dass beim Wenden von Automower Probleme auftreten. In diesem Fall bleibt der Mäher stehen und es erscheint die Fehlermeldung Ausserhalb. Das Risiko ist bei feuchten Witterungsbedingungen am größten, da die Räder im nassen Gras durchdrehen können.



Wenn dahingegen ein Hindernis vorliegt, das Automower berühren darf (z. B. ein Zaun oder eine dichte Hecke), kann das Begrenzungskabel quer über einen Abhang verlegt werden, dessen Neigung über 10 % liegt.

Innerhalb des Arbeitsbereichs kann Automower Flächen mit einer Neigung von bis zu 35 cm pro Längeneinheit (35 %) mähen. Steilere Flächen müssen mit dem Begrenzungskabel abgegrenzt werden.

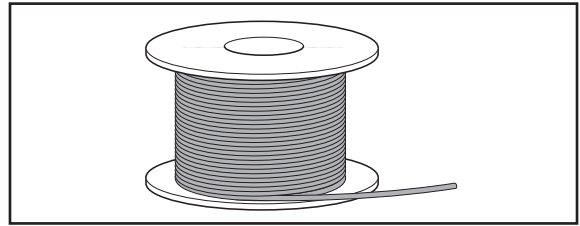
Beträgt die Neigung an der Außenkante des Arbeitsbereichs an einer Stelle mehr als 10 cm pro Längeneinheit (10 %), muss das Begrenzungskabel in einem Abstand von ca. 35 cm auf dem ebenen Gelände vor dem Beginn des Gefälles verlegt werden.



3. INSTALLATION

Verlegung des Begrenzungskabels

Verlegen Sie das Begrenzungskabel um den Arbeitsbereich, verbinden Sie es jedoch noch nicht mit der Ladestation.

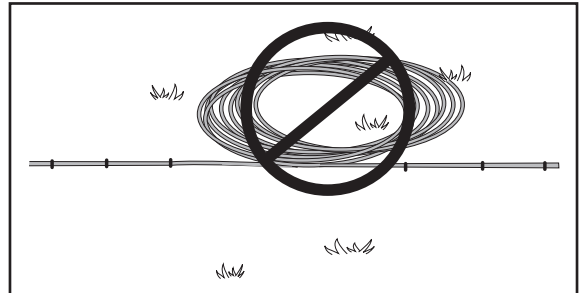


3012-221

Wichtige Information

Extrakabel darf nicht in einer Rolle Ausserhalb des Begrenzungskabels gelegt werden. Dies kann zu Funktionsstörungen von Automower führen.

Tipp! Nutzen Sie beim Verlegen des Begrenzungskabels die beiliegende Messlatte als Hilfsmittel. Damit lässt sich leicht der richtige Abstand zwischen Begrenzungskabel und Außenkante/Hindernis einhalten.



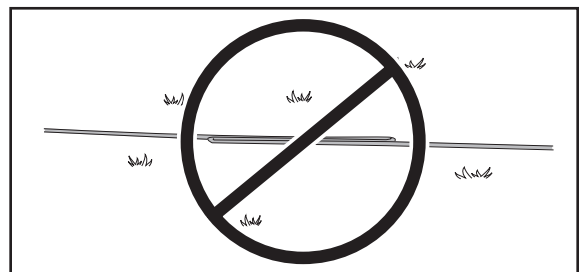
3012-281

Wenn Sie das Begrenzungskabel mit Ösen verankern wollen:

- **Tipp!** Mähen Sie den Rasen dort, wo das Kabel verlegt werden soll, besonders kurz. Verwenden Sie dazu einen herkömmlichen Rasenmäher oder Trimmer. Dadurch wird es leichter, das Kabel in unmittelbarer Bodennähe zu verlegen. Somit sinkt das Risiko, dass das Kabel vom Mäher beschädigt wird.
- Verlegen Sie das Begrenzungskabel in Bodennähe und bringen Sie die Ösen dicht nebeneinander an (mit einem Zwischenraum von ungefähr 75 cm). Das Kabel muss überall dicht am Boden liegen, damit es nicht abgeschnitten wird, bevor die Graswurzeln darüber gewachsen sind.
- Schlagen Sie die Ösen mit einem Hammer in den Boden ein. Gehen Sie beim Einschlagen der Ösen vorsichtig vor, damit keine Spannungen im Kabel entstehen. Vermeiden Sie eine Kabelverlegung mit spitzen Knicken.

Wenn Sie das Begrenzungskabel eingraben wollen:

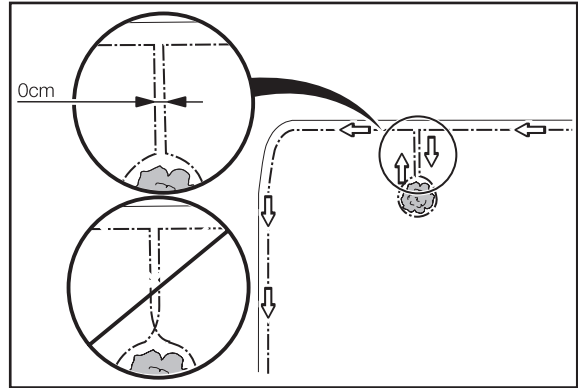
- Stellen Sie sicher, dass das Begrenzungskabel in einer Bodentiefe von 1 bis 20 cm verlegt wird.



3012-745

3. INSTALLATION

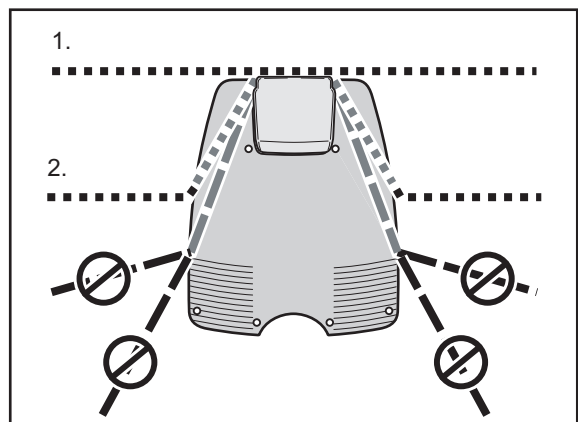
Das Begrenzungskabel darf sich auf dem Weg von oder zu einer Insel nicht überkreuzen.



3012-686

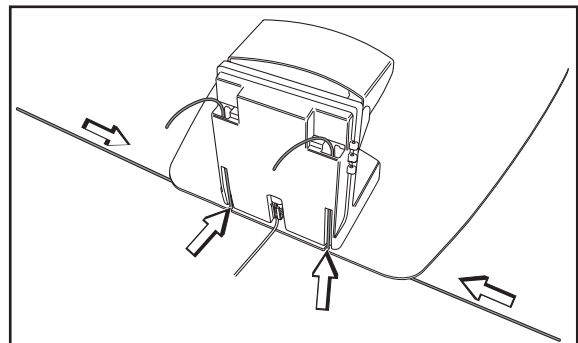
Verlegung des Begrenzungskabels zur Ladestation

Hinein zur Ladestation kann das Begrenzungskabel auf mehrere Arten verlegt werden. Die beste Alternative ist es, das Kabel komplett außerhalb der Ladestation zu verlegen, siehe Alternative 1 auf der Abbildung. Es ist ebenfalls möglich, das Kabel unter der Platte der Ladestation zu verlegen, siehe Alternative 2 auf der Abbildung. Dahingegen darf das Kabel nicht außerhalb der Alternative 2 verlegt werden, da Automower Probleme dabei haben kann, die Ladestation zu finden.



3012-671

Beim Anschluss an die Ladestation muss das rechte Ende des Begrenzungskabels in die rechte Öffnung und das linke Kabelende in die linke Öffnung eingeführt werden.



3012-462

3. INSTALLATION

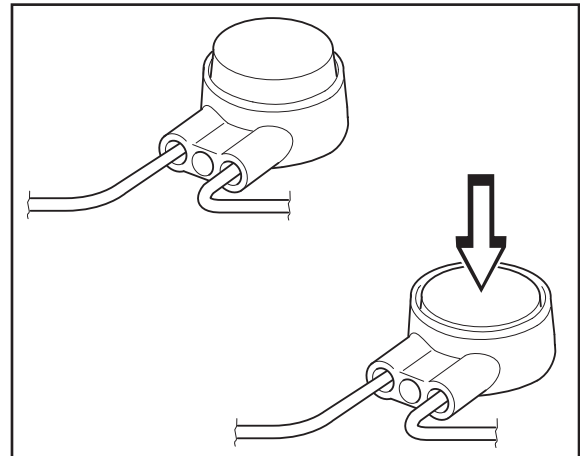
Verlängerung des Begrenzungskabels

Reicht das Begrenzungskabel nicht aus und muss verlängert werden: Lötfreien Originalverbinder verwenden. Er ist wasserdicht und sorgt für eine sichere elektrische Verbindung.

Zum Verlängern: Beide Kabelenden in den Verbinder einführen. Dann den Knopf auf der Oberseite des Verbinders herunterdrücken. Verwenden Sie eine Zange o.s.ä., da sich der Knopf auf dem Verbinder mit den Fingern nur schwer eindrücken lässt.

Wichtige Information

Verzwirbelte Kabelenden oder eine mit Isolierband isolierte Schraubklemme sind keine zulässige Verbindung. Die Bodenfeuchtigkeit lässt die Leiter oxidieren, und nach kurzer Zeit führt dies zu einer Unterbrechung des Kreises.



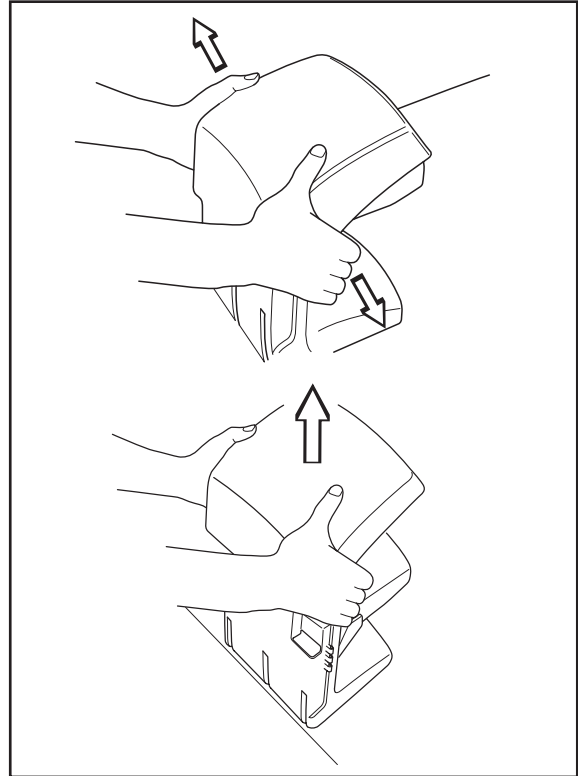
3012-535
3012-536

3. INSTALLATION

3.5 Anschluss des Begrenzungskabels

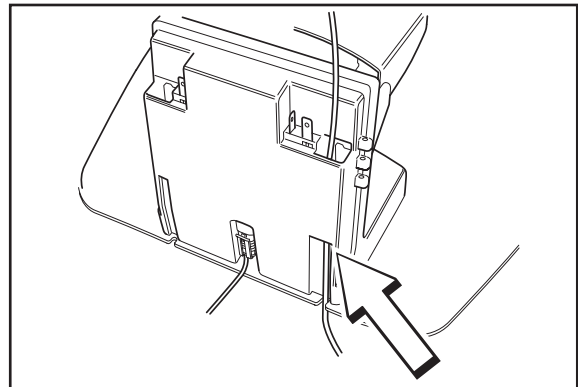
Das Begrenzungskabel an die Ladestation anschließen:

1. Abdeckung der Ladestation abheben:
 - Mit beiden Händen unter die Gehäusekanten greifen und sie gerade zur Seite herausziehen.
 - Dann die Abdeckung gerade nach oben abheben.



3012-268
3012-269

2. Die Enden des Begrenzungskabels durch die unteren Öffnungen an der Ladestation nach oben schieben, bis sie durch die oberen Öffnungen wieder herauskommen.
Das rechte Kabelende ist in die rechte und das linke Kabelende in die linke Öffnung einzuführen.

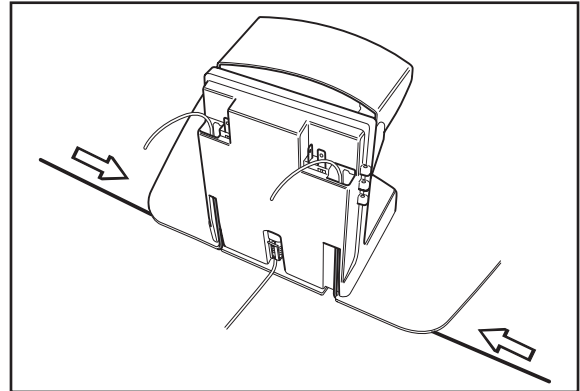


3012-508

3. INSTALLATION

Wichtige Information

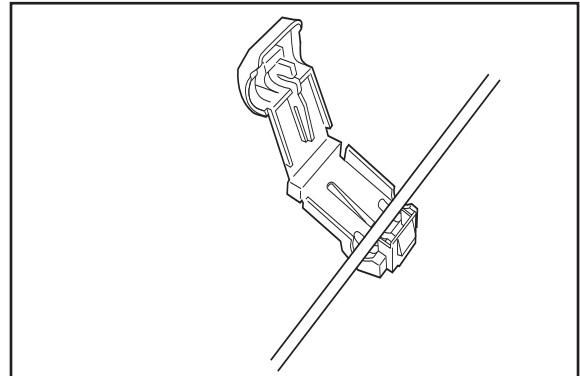
Das Begrenzungskabel darf beim Anschließen an die Ladestation nicht verkreuzt werden. Daher muss das rechte Kabelende an den rechten Kontakt an der Ladestation angeschlossen werden und umgekehrt.



3012-506

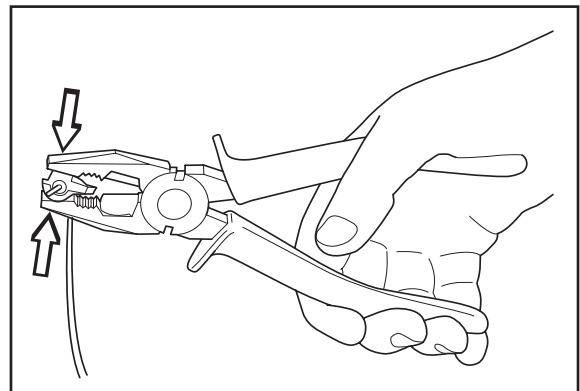
3. Die Kabelenden in die Kontaktklemmen legen:

- Kontaktklemme öffnen.
- Das Kabel in die Einbuchtung der Kontaktklemme legen.



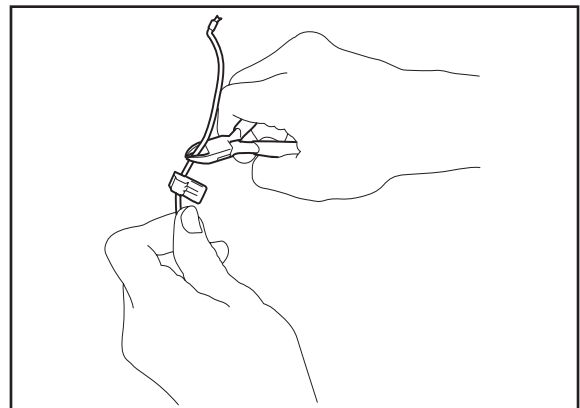
3012-284

4. Die Kontaktklemmen mit einer Zange zusammendrücken. Drücken, bis ein Klicken zu hören ist.



3012-264

5. Überstehendes Begrenzungskabel abschneiden. 1 - 2 cm oberhalb der jeweiligen Kontaktklemme abschneiden.



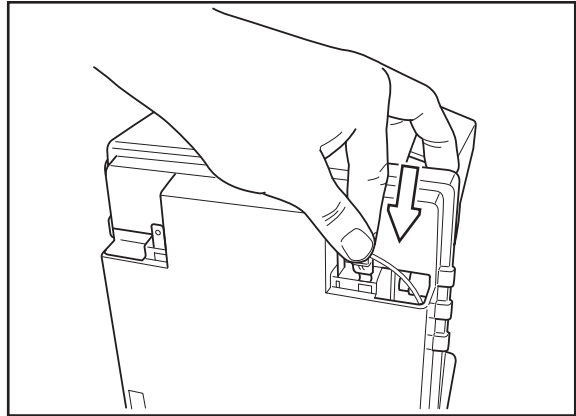
3012-265

3. INSTALLATION

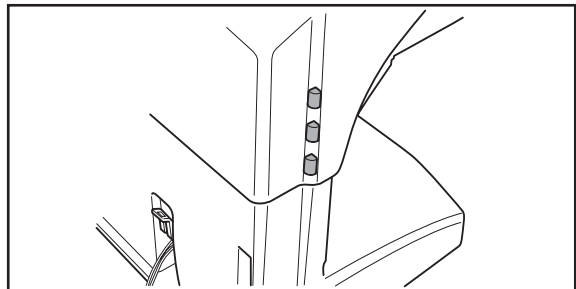
6. Drücken Sie die Kontaktklemmen an den mit A gekennzeichneten Kontaktstiften an der Ladestation fest.

Wichtige Information

Die rechte Kontaktklemme muss an den rechten Kontaktstift an der Ladestation angeschlossen werden und umgekehrt.



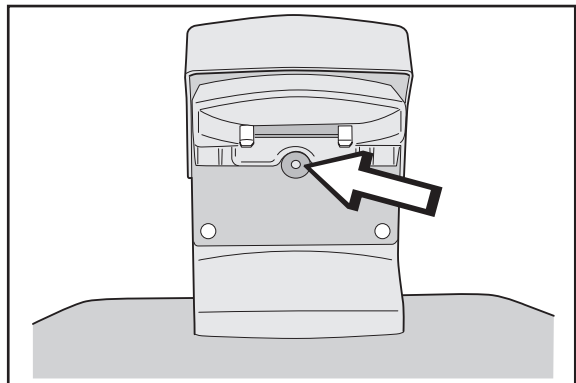
7. Die Abdeckung der Ladestation wieder anbringen. Beachten Sie, dass die drei Nasen der Ladestation korrekt in den Löchern an der Abdeckung sitzen.



3.6 Überprüfung der Installation

Das Schleifensignal durch Beobachtung der Anzeige der grünen Leuchtdiode an der Ladestation prüfen.

- Konstantes Leuchten = Das Signal ist korrekt.
- Einmaliges Blinken alle zwei Sekunden = Die Schleife ist unterbrochen, kein Signal.
- Zweimaliges Blinken alle zwei Sekunden = schwaches Signal. Dies kann daran liegen, dass das Begrenzungskabel länger als 500 m oder beschädigt ist. Funktioniert der Mäher, stellt dies kein Problem dar.

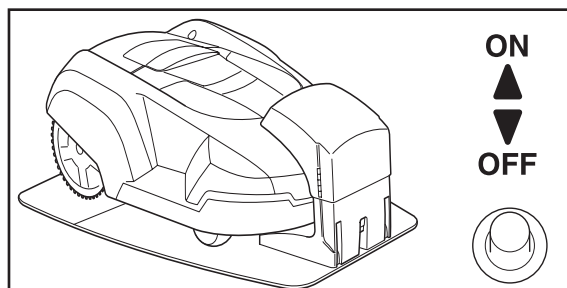


3. INSTALLATION

3.7 Anschluss von Automower™ an die Ladestation

1. Durch Drücken der **STOP**-Taste die Abdeckung der Bedientafel öffnen.
2. Automower in die Ladestation setzen.
3. Hauptschalter in Position *ON* stellen.

Wird Automower zum ersten Mal gestartet, beginnt eine Anlaufsequenz. Folgendes muss angegeben werden: Sprache, Uhrzeitformat, korrekte Uhrzeit, Datumsformat, Datum und ein vierziffriger PIN-Code. Alle Kombinationen außer 0000 sind möglich.



3012-385
3012-408

Wurde ein PIN-Code mit Automower in der Ladestation gewählt, sind Mäher und Ladestation miteinander verbunden.

3.8 Installation des Suchkabels

Das Suchkabel ist ein zusätzliches Kabel, das von der Ladestation aus zu einem entlegenen Teil des Arbeitsbereichs oder durch eine schmale Passage verlegt und dort mit dem Begrenzungskabel verbunden wird. Für Begrenzungskabel und Suchkabel wird ein und dasselbe Kabel verwendet.

Für 230 ACX können maximal zwei Suchkabel installiert werden. Das Suchkabel kann wie das Begrenzungskabel mit Drahtösen im Boden verankert oder eingegraben werden.

Bei installiertem Suchkabel kann Automower auch so eingestellt werden, dass er mithilfe der Funktion *Schleife aus folgen (3-2-1)* dem Suchkabel ab der Ladestation folgt, siehe Seite 55.

Suchkabelbedarf

Das Suchkabel kann bei Installationen erforderlich sein, bei denen die Sucharten Zufällig und Schleife folgen nicht ausreichen, damit der Mäher schnell und problemlos die Ladestation findet.

Im Folgenden werden einige Beispiele aufgeführt, bei denen sich der Einsatz eines Suchkabels empfiehlt:

- Schmale Passagen

Wenn der Abstand zwischen den Begrenzungskabeln in Passagen 3 m unterschreitet, empfiehlt sich die Verlegung eines Suchkabels durch die Passage. Dies ist günstiger, als Automower durch Einstellung eines niedrigen Werts für Korridorbreite am Begrenzungskabel entlanglaufen zu lassen.

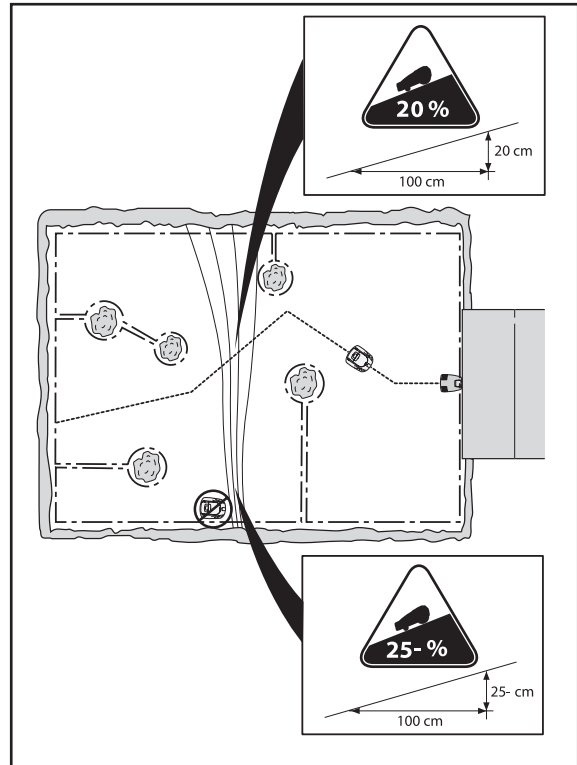
3. INSTALLATION

- Das Begrenzungskabel verläuft entlang einer steilen Neigung (über 25 %).

Wenn Automower dem Begrenzungskabel folgt, das entlang einer steilen Neigung verläuft, ändert der Mäher seine Fahrtrichtung und entfernt sich vom Begrenzungskabel.

- Viele oder große Inseln.

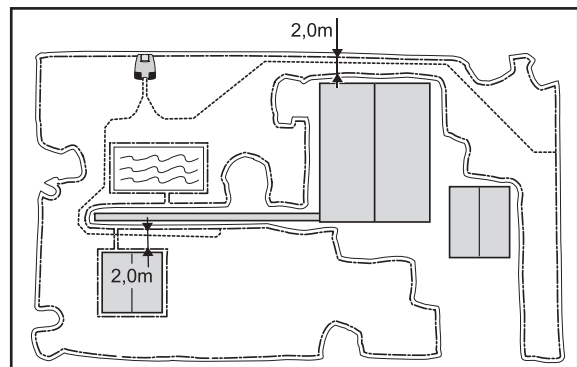
Wenn sich Automower am Begrenzungskabel orientiert, kann er eine Insel etwa zweimal umrunden, bevor er sie verlässt und erneut nach dem Begrenzungskabel sucht.



3012-736

- Die Wegstrecke zu einem abgelegenen Bereich ist lang oder komplex.

Wenn Automower entlang dem Begrenzungskabel einen abgelegenen Bereich aufsuchen oder verlassen soll und wenn ein langer oder komplizierter Streckenverlauf des Begrenzungskabels vorliegt.



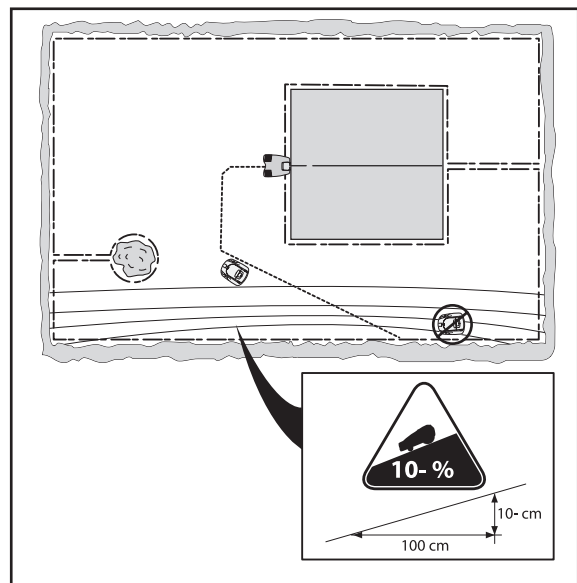
3012-737

- Das Begrenzungskabel verläuft quer über einen langen Abhang (Steigung über 10 %).

Wenn Automower dem Begrenzungskabel quer über einen Abhang folgt (Steigung über 10 %), muss der Mäher das Gefälle ausgleichen. Dadurch folgt er dem Begrenzungskabel mit einer langsameren Geschwindigkeit. Das Risiko steigt, dass der Mäher aufgrund von Rutschgefahr den Arbeitsbereich verlässt.

- Die Ladestation befindet sich auf einer Insel.

Wenn zwischen Ladestation und Außenkante des Begrenzungskabels mehr als 4 m liegen, kann es lange dauern, bis Automower die Ladestation findet, wenn das Gerät dem Begrenzungskabel folgt. Es besteht das Risiko, dass der Mäher die Außenkante des Arbeitsbereichs zwei- bis dreimal umrundet, bevor er seine Richtung ändert und dem Kabel an einer anderen Stelle folgt.



3012-738

3. INSTALLATION

Verlegung und Anschluss des Suchkabels

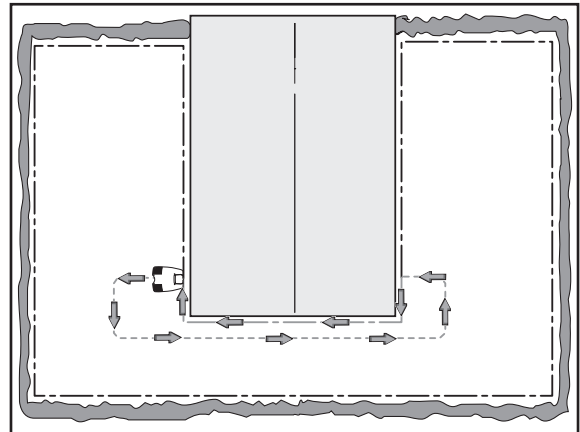
Im folgenden Text werden die Suchkabel mit S-Kabel 1 und S-Kabel 2 bezeichnet. Entsprechende Kennzeichnungen befinden sich auf der Rückseite der Ladestation. (Modell 220 AC verfügt nur über S-Kabel 1.)

1. Kontrollieren Sie, ob die Ladestation optimal positioniert ist.

Das Suchkabel und der Teil des Begrenzungskabels, der zur Ladestation zurückverläuft, wird als Suchschleife bezeichnet. Der Strom in der Suchschleife fließt stets nach links in den Anschluss zwischen Such- und Begrenzungskabel.

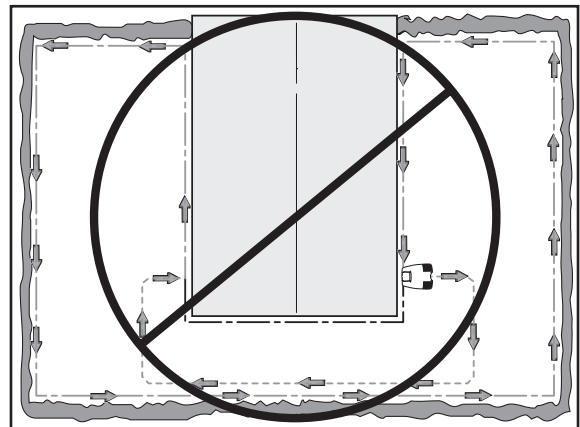
Die nebenstehende Abbildung zeigt eine Suchschleife.

Die Abbildung ist darüber hinaus ein gutes Beispiel für eine optimale Aufstellung der Ladestation, bei der eine möglichst kurze Suchschleife vorliegt.



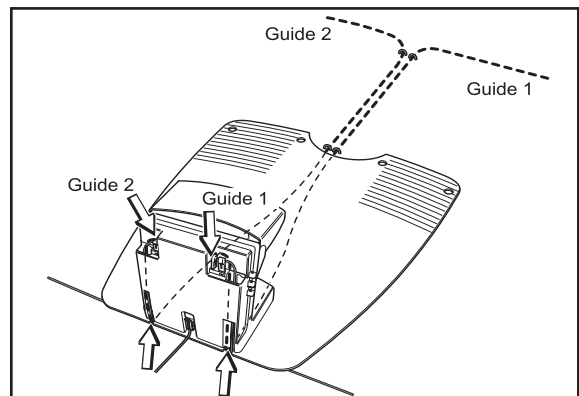
3012-651

Je länger das Suchkabel, desto geringer der Abstand zwischen Mäher und Suchkabel. Bei einer Suchkabellänge über 300 m wird es für den Mäher unter Umständen schwer, dem Kabel zu folgen. Dies variiert je nach Aussehen von Garten und Installation.



3012-650

2. Abdeckung der Ladestation abheben.
3. So installieren Sie S-Kabel 1:
 - Schieben Sie das Ende von S-Kabel 1 in die rechte untere Öffnung an der Ladestation, bis es durch die obere Öffnung wieder austritt.
 - Bringen Sie eine Kontaktklemme am Suchkabel an.
 - Verbinden Sie S-Kabel 1 mit dem Kontaktstift an der Ladestation, der die Kennzeichnung S-Kabel 1 aufweist.



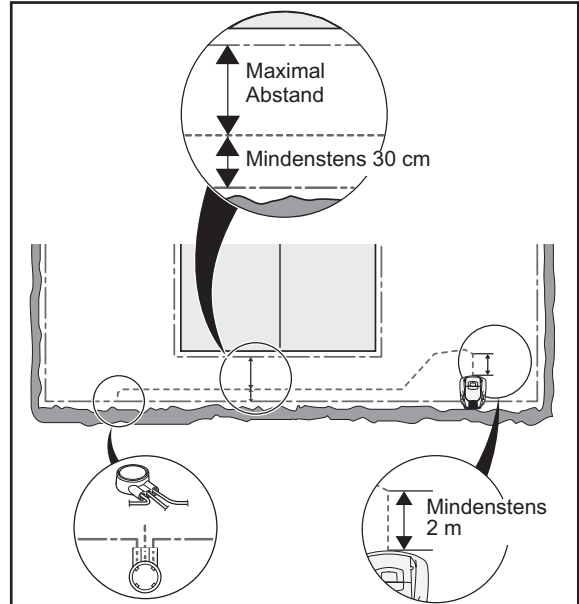
3012-538

So installieren Sie S-Kabel 2:

- Schieben Sie das Ende von S-Kabel 2 in die linke untere Öffnung an der Ladestation, bis es durch die obere Öffnung wieder austritt.

3. INSTALLATION

- Bringen Sie eine Kontaktklemme am Suchkabel an.
 - Verbinden Sie S-Kabel 2 mit dem Kontaktstift an der Ladestation, der die Kennzeichnung S-Kabel 2 aufweist.
4. Das Kabel gerade unter der Platte der Ladestation verlegen.
 5. Ziehen Sie das Suchkabel mindestens 2 m gerade von der Vorderkante der Ladeplatte heraus.



Bei der Verlegung des Suchkabels durch eine Passage:

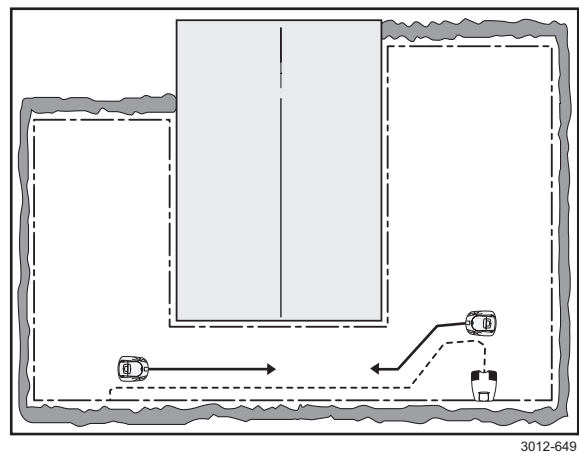
- Automower folgt dem Suchkabel auf dem Weg von und zur Ladestation auf derselben Kabelseite. Demnach liegt auf dem Weg zur Ladestation das Suchkabel auf der rechten Mäherseite und auf dem Weg von der Ladestation auf der linken Mäherseite.

In der Passage muss das Suchkabel so verlegt werden, dass der Mäher so viel wie möglich Bewegungsfreiheit besitzt. Der Abstand zwischen Begrenzungskabel und Suchkabel muss jedoch mindestens 30 cm betragen (siehe Abbildung oben).

Derselbe Mindestabstand (30 cm) gilt ebenfalls zwischen Suchkabel und Suchkabel in der Passage, wenn das Suchkabel in der Passage hin- und zurückverläuft.

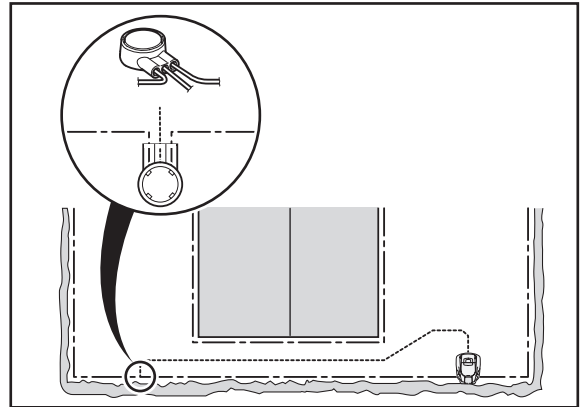
Vermeiden Sie eine Kabelverlegung mit spitzen Winkeln. Dadurch kann der Mäher möglicherweise nur schwer dem Suchkabel folgen.

6. Verlegen Sie das Suchkabel zur der Position am Begrenzungskabel, an der der Anschluss erfolgen soll.
7. Heben Sie das Begrenzungskabel an.
8. Das Begrenzungskabel z. B. mit einer Kneifzange abschneiden.



3. INSTALLATION

9. Verbinden Sie Such- und Begrenzungskabel mit einem Verbinder.
 - Die Enden des Begrenzungskabels in das rechte bzw. linke Loch des Verbinders schieben.
 - Das Ende des Suchkabels in das mittlere Loch einführen.
 - Den Knopf am Verbinder ganz herunterdrücken.
10. Die Verbindungsstelle mit Ösen im Rasen verankern bzw. eingraben.



3012-675

Wichtige Information

Die Funktion des Suchkabels variiert je nach Beschaffenheit des Arbeitsbereichs. Daher empfiehlt es sich, die Installation mithilfe der Funktion *Test Schleife IN (3-2-4)* zu überprüfen (siehe Seite 59).

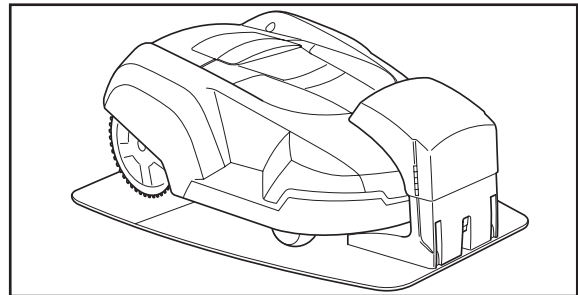
4. BESTIMMUNGSGEMÄßER GEBRAUCH

4. Bestimmungsgemäßer Gebrauch

4.1 Laden der leeren Batterie

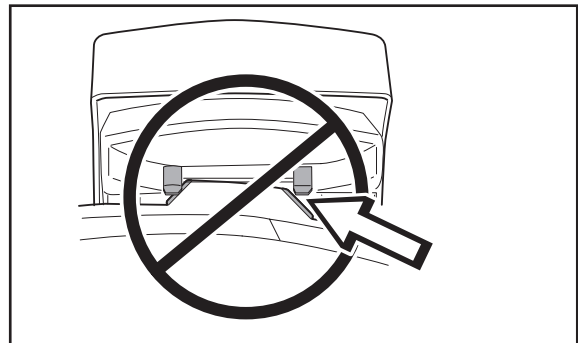
Ist Husqvarna Automower™ neu oder wurde er längere Zeit nicht benutzt, ist die Batterie leer und muss vor dem Start aufgeladen werden. Das Aufladen dauert ca. 1,5 - 2,5 Stunden.

1. Automower in die Ladestation setzen. Den Mäher so weit wie möglich einschieben.



3012-385


Ein guter Kontakt entsteht, wenn beide Ladebleche des Mähers mittig an den Kontaktblechen der Ladestation anliegen.



3012-299

2. Abdeckung der Bedientafel öffnen.
3. Hauptschalter in Position *ON* stellen.

Während der gesamten Ladezeit werden Informationen über den Ladeverlauf auf dem Display angezeigt.




Warnung

Die Sicherheitsvorschriften vor dem Start von Automower aufmerksam durchlesen.



1001-003



Warnung

Von den rotierenden Messern stets einen Sicherheitsabstand einhalten. Bei laufendem Motor niemals Hände oder Füße in die Nähe des Gehäuses oder gar darunter halten.



3012-663

4. BESTIMMUNGSGEMÄßER GEBRAUCH

4.2 Verwendung des Timers

Für ein optimales Mähergebnis das Gras nicht zu viel mähen. Die Timerfunktion verwenden (siehe 6.4 *Timer* (2) auf Seite 51), um einen platten Rasen zu vermeiden und die Lebensdauer Ihres Automower zu maximieren.

Die Qualität des Grases wird z. B. verbessert, wenn es anstatt 12 Stunden täglich jeden zweiten Tag gemäht wird. Außerdem tut es dem Rasen gut, wenn er einmal im Monat mindestens drei Tage lang eine Ruhepause hat.

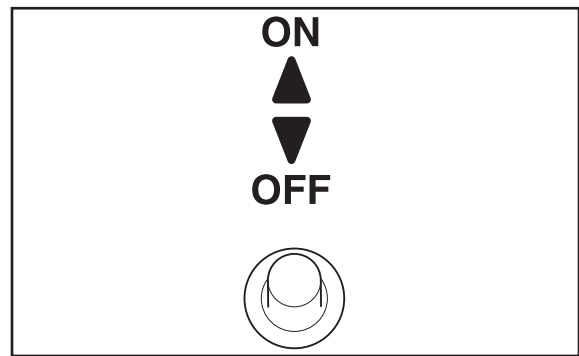
4.3 Automower™ starten

1. **STOP**-Taste drücken, um die Abdeckung der Bedientafel zu öffnen.
2. Hauptschalter in Position *ON* stellen.
3. Geben Sie den PIN-Code ein.

Im Ausgangszustand von Automower ist die Diebstahlschutzfunktion *Zeitschloss* (4-1-2) aktiviert. Bei dieser Funktion muss jedesmal der PIN-Code eingegeben werden, wenn der Hauptschalter in die Stellung *ON* gebracht wird. Außerdem schaltet sich der Mäher nach einer vorgegebenen Anzahl von Tagen ab und kann erst nach Eingabe des korrekten PIN-Codes wieder genutzt werden. Die Funktion lässt sich je nach Wunsch deaktivieren oder ändern. Weitere Informationen zum *Zeitschloss* (4-1-2) entnehmen Sie Seite 62.

4. Abdeckung schließen.

Auf dem Display erscheint die Meldung *Startet*. Wenn der Messerteller anläuft, werden in 2 Sekunden 5 Pieptöne ausgegeben.

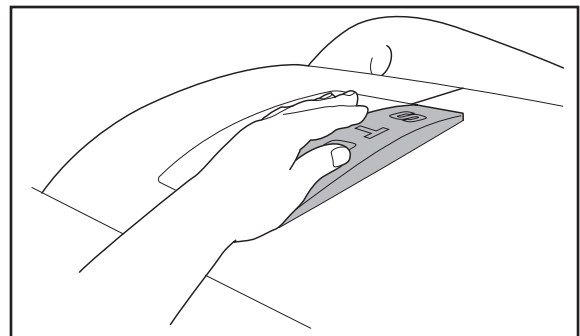


3012-408

4.4 Automower™ stoppen

1. **STOP**-Taste drücken.

Automower bleibt stehen, der Mähmotor wird abgeschaltet und die Abdeckung der Bedientafel öffnet sich.



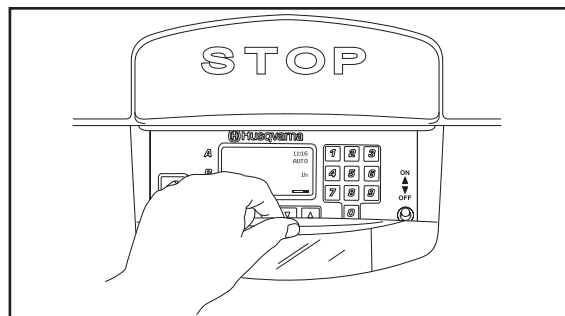
3012-388

4. BESTIMMUNGSGEMÄßER GEBRAUCH

4.5 Neustart

Neustart innerhalb von 20 Sekunden

1. Abdeckung der Bedientafel schließen.
Automower startet automatisch.



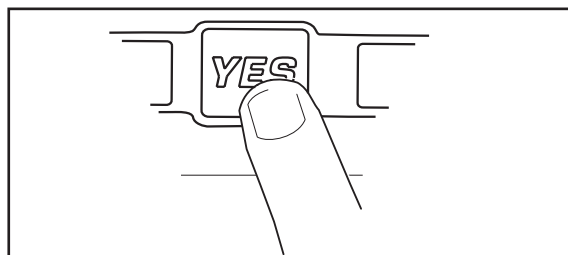
3012-389

Neustart nach mehr als 20 Sekunden

Sind seit dem letzten Betätigen der **STOP**-Taste oder der Tastatur mehr als 20 Sekunden vergangen, lässt sich Automower nicht einfach nur durch Schließen der Abdeckung starten:

Zum Starten:

1. **YES**-Taste drücken.
2. Abdeckung der Bedientafel schließen.

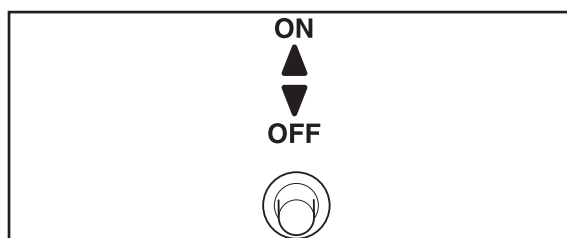


3012-402

4.6 Automower™ abschalten

1. **STOP**-Taste drücken.
2. Hauptschalter in Position *OFF* stellen.

Automower stets mit dem Hauptschalter abschalten, wenn Wartungsarbeiten vorgenommen werden sollen oder der Mäher außerhalb des Arbeitsbereichs gebracht wird.



3012-409

4. BESTIMMUNGSGEMÄßER GEBRAUCH

4.7 Einstellung der Schnitthöhe

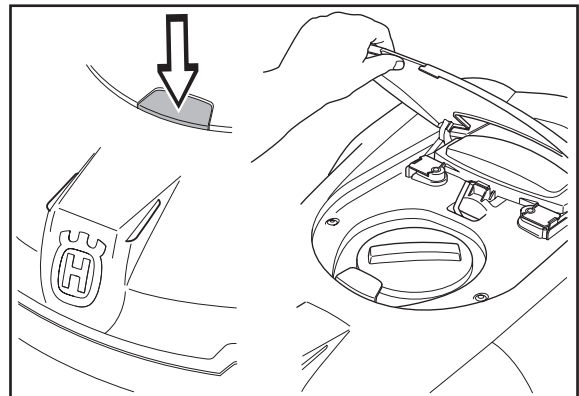
Die Schnitthöhe kann von MIN (2 cm) bis MAX (6 cm) eingestellt werden.

Ist das Gras lang, wird empfohlen, Automower in der Schnitthöhe MAX beginnen zu lassen. Nachdem das Gras kürzer geworden ist, kann die Schnitthöhe allmählich gesenkt werden.

Zur Einstellung der Schnitthöhe:

1. **STOP**-Taste drücken, um den Mäher anzuhalten.
2. Abdeckung der SchnitthöhenEinstellung öffnen:

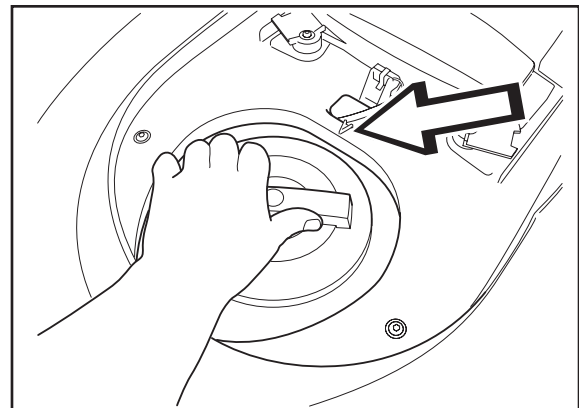
Sperrknopf drücken und die Abdeckung anheben.



3012-698
3012-391

3. Den Drehknopf in die gewünschte Position stellen. Die gewählte Position ist die Markierung am Drehknopf, die sich vor dem Pfeil am Gehäuse befindet.

- Im Uhrzeigersinn drehen, um die Schnitthöhe zu erhöhen.
- Im Gegenuhrzeigersinn drehen, um die Schnitthöhe zu reduzieren.



3012-253

4. Abdeckung schließen. Sicherstellen, dass der Sperrknopf einrastet.

5. BEDIENTAFEL

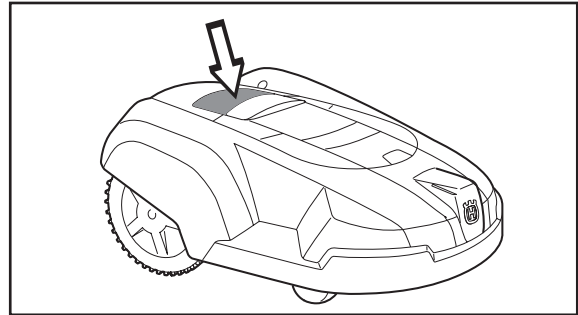
5. Bedientafel

Über die Bedientafel werden alle Befehle und Einstellungen für Husqvarna Automower™ vorgenommen. Sämtliche Funktionen werden über eine Reihe Menüs gesteuert.

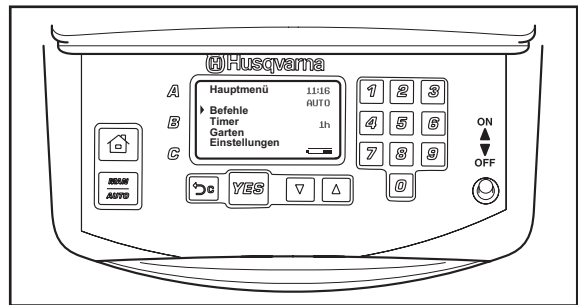
Die Bedientafel besteht aus einem Display und einer Tastatur. Alle Informationen werden auf dem Display angezeigt, und alle Eingaben werden mit den Tasten vorgenommen.

Auf der Hauptseite werden Hauptmenü, Cursor, Uhr, gewählte Betriebsart, Anzahl der Mähstunden, Uhrsymbol, Programmwahl und Batteriestatus angezeigt.

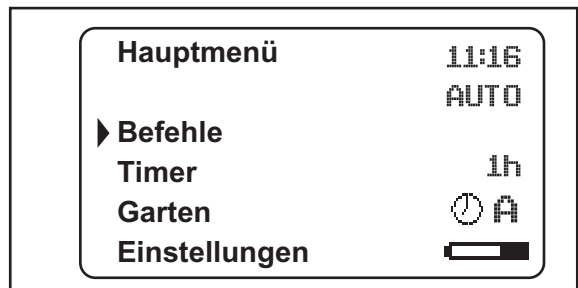
- Das Hauptmenü bildet die oberste Ebene der gesamten Menüstruktur.
- Der Cursor zeigt an, welches Menü durch Betätigen der **YES**-Taste gewählt wird.
- Die Uhr zeigt die aktuelle Uhrzeit an.
- Der Text *AUTO* oder *MAN* zeigt die gewählte Betriebsart.
- Die Anzahl der angezeigten Betriebsstunden sind die Stunden seit dem Herstellungstag, in denen Automower in Betrieb gewesen ist. Die Betriebszeit umfasst die Zeit, in der Automower Gras gemäht oder nach der Ladestation gesucht hat.
- Das Uhrsymbol wird angezeigt, wenn Automower vom Timer ausgeschaltet wird oder ist, d. h. er steht in der Ladestation oder ist auf dem Weg zu ihr, um abgeschaltet zu werden.
- Das Programmsymbol wird angezeigt, wenn eines der Programme unter den Tasten **A**, **B** oder **C** gewählt wurde.
- Der Batteriestatus zeigt an, wie weit die Batterie noch aufgeladen ist.



3012-694



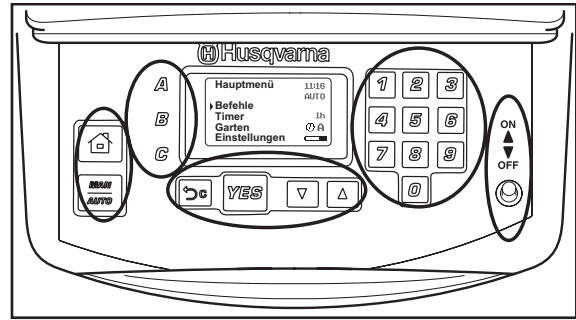
3012-680



3012-679

5. BEDIENTAFEL

Die Tastatur besteht aus fünf Tastengruppen: Schnellbefehle, Programme, Auswahl, Ziffern und Hauptschalter.



3012-416

5.1 Schnellbefehle

1. Parken:

- Schickt den Mäher zur Ladestation. Dort bleibt er stehen, bis die Taste erneut gedrückt wird.

Das Haussymbol leuchtet rechts auf dem Display auf, wenn die Taste gedrückt wird. Bei voll aufgeladener Batterie bleibt der Mäher in der Ladestation und gibt die Meldung *Wartet* aus.

Bei Auswahl der Funktion *Test Schleife IN* (3-2-4) (siehe Seite 59) verbleibt Automower nach dem Erreichen der Ladestation an dieser Position, bis die Taste Parken erneut gedrückt wird.

- Den Cursor in der Menüstruktur zurück zur Hauptseite bewegen.

2. Betriebsart:

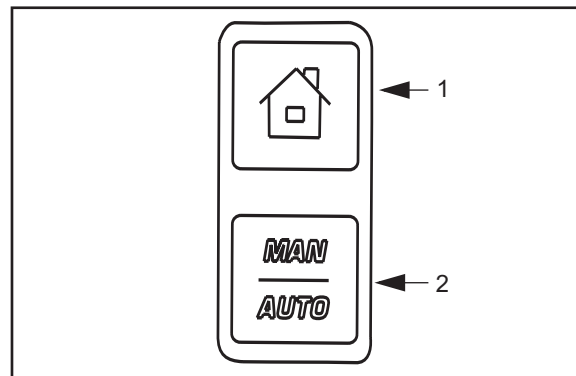
Die gewählte Betriebsart wird rechts auf dem Display mit *AUTO* bzw. *MAN* angegeben.

Zur Auswahl die Taste drücken:

- *AUTO*. Die normale, automatische Betriebsart, in der Automower kontinuierlich mäht und lädt.
- *MAN*. Wird *MAN* gewählt und die Abdeckung der Bedienoberfläche geschlossen, wenn sich Automower auf dem Rasen befindet, mäht er, bis die Batterie leer ist. Danach stoppt er und zeigt die Meldung *Benötigt manuelles Laden* an. Der Mäher muss dann von Hand zur Ladestation gebracht und nach dem Laden von Hand gestartet werden.

Wird *MAN* gewählt und die Abdeckung der Bedienoberfläche geschlossen, wenn sich Automower in der Ladestation befindet, lädt sich der Mäher voll auf, fährt ca. 20 cm zurück und bleibt stehen.

Beim Mähen von Nebenflächen ist die Betriebsart *MAN* zu wählen. Dadurch sucht Automower nie nach der Ladestation, sondern mäht so lange, bis die Batterie leer ist.



3012-404

5. BEDIENTAFEL

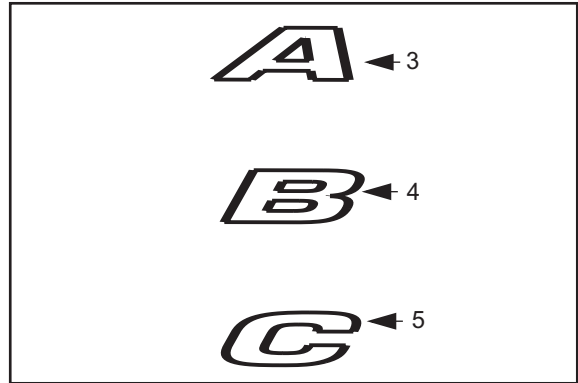
5.2 Programme

3. A
4. B
5. C

Unter den Programmtasten können verschiedene Einstellungen gespeichert werden, um sie wiederholt einzusetzen oder die Verwendung von Automower in mehreren Gärten zu erleichtern. Unter der jeweiligen Taste sind einige vorgewählte Einstellungen zu finden. Sie können entweder verwendet oder auch geändert werden.

- Zum Ändern der Einstellungen: Die gewünschten Einstellungen vornehmen. Durch 2 Sekunden langes Drücken der gewählten Taste die Einstellungen speichern, bis 2 dicht aufeinander folgende Pieptöne zu hören sind. Wird beispielsweise Taste **A** gedrückt, erscheint die Meldung *Programm A geändert* für 2 Sekunden auf dem Display.
- Die gespeicherte Information verwenden, indem die gewünschte Taste kurz gedrückt wird.

Wird beispielsweise Taste **A** gedrückt, erscheint die Frage *Programm A wählen?* auf dem Display. Beim Drücken von **YES** wird *Programm A* gewählt. Der Buchstabe **A** erscheint dann rechts auf dem Display, um das gewählte Programm anzuzeigen.



3012-405

5.3 Auswahl

6. Abbrechen:

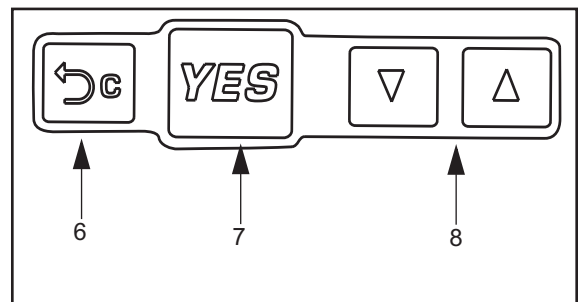
- Treffen Sie diese Auswahl, um in der Menüstruktur einen Schritt zurückzugehen oder eine begonnene Eingabe zu annullieren.

7. **YES:**

- Drücken, um eine Eingabe oder eine Auswahl zu bestätigen.
- Drücken, um den Mäher starten zu können, wenn seit der letzten Tastenbetätigung bis zum Schließen der Abdeckung der Bedientafel mehr als 20 Sekunden vergangen sind.

8. **Aufwärtspfeil** und **Abwärtspfeil:**

- Drücken Sie eine der Pfeiltasten, um durch die Menüs oder Optionen zu navigieren.



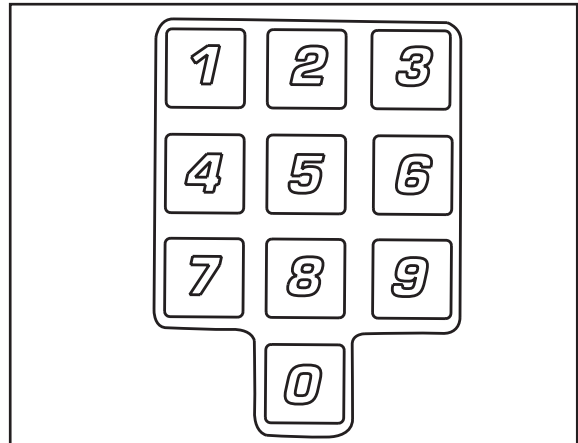
3012-406

5. BEDIENTAFEL

5.4 Ziffern

9. In der Menüstruktur verwenden, um Einstellungen wie z. B. PIN-Code, Uhrzeit oder Ausfahrtrichtung anzugeben.

Außerdem verwenden, um eine Ziffernreihe als Schnellwahl für die verschiedenen Menüs anzugeben. Weitere Informationen zur Ziffernreihe enthält der Abschnitt *Ziffernreihe* auf Seite 48.



3012-407

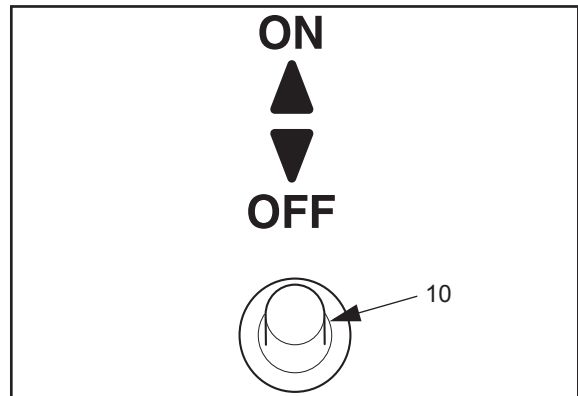
5.5 Hauptschalter

10. Den Hauptschalter auf *ON* stellen, um Automower starten zu können.

Den Hauptschalter auf *OFF* stellen, wenn der Mäher nicht verwendet oder mit dem Messerteller gearbeitet wird.

Mit dem Hauptschalter auf *OFF* können die Motoren des Mähers nicht starten.

Wird der Hauptschalter zum ersten Mal in die Position *ON* gestellt, beginnt eine Startsequenz mit folgenden Elementen: Sprachwahl, Uhrzeitformat, Datumsformat und ein vierziffriger PIN-Code sowie die Einstellung von Datum und Uhrzeit, siehe Seite 35.



3012-408

6. MENÜFUNKTIONEN

6. Menüfunktionen

6.1 Hauptmenü

Das Hauptmenü umfasst vier Auswahlmöglichkeiten:

6.3 Befehle (1)

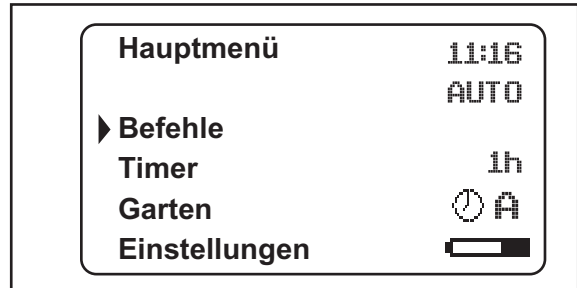
6.4 Timer (2)

6.5 Garten (3)

6.6 Einstellungen (4)

Die Zahlen in Klammern verweisen auf die Menüzeilen im Display an Husqvarna Automower™.

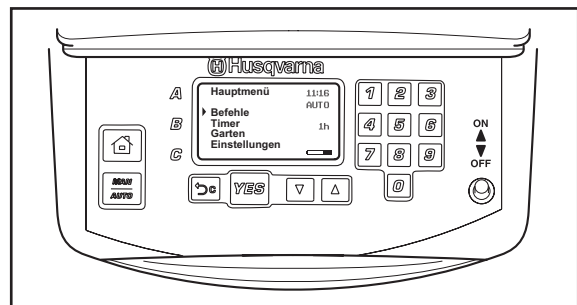
Unter jeder Auswahl sind einige Untermenüs zu finden. Über diese kann auf alle Funktionen zugegriffen werden, um an Automower Einstellungen vorzunehmen.



3012-679

In den Menüs blättern

Mit den Pfeiltasten im Hauptmenü und in den Untermenüs blättern. Werte und Uhrzeit mithilfe der Zifferntasten angeben und jede Wahl mit der **YES**-Taste bestätigen. Auf den **Abbrechen** drücken, um einen Menüschritt zurückzugehen; die **Parken**-Taste betätigen, um direkt zum Hauptmenü zu gelangen.



3012-680

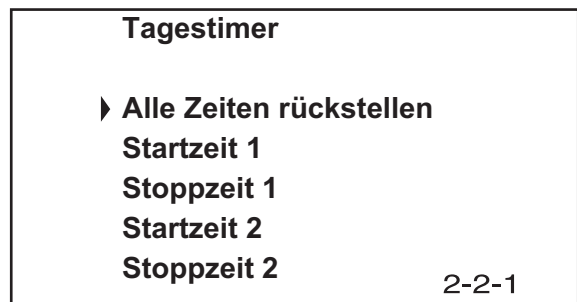
Ziffernreihe

Die im Hauptmenü getroffene Wahl und die danach in den Untermenüs ausgewählten Optionen werden als Ziffernreihe in der rechten unteren Ecke des Displays angezeigt.

Die erste Ziffer in der Reihe betrifft die im Hauptmenü getroffene Wahl. Die zweite Ziffer bezieht sich auf die Auswahl im ersten Untermenü usw.

Die Ziffernreihe kann als Schnellbefehl verwendet werden, wenn auf eine bestimmte Funktion direkt zugegriffen werden soll. Z. B.: 2 2 im Hauptmenü drücken, und das Untermenü *Tagestimer* erscheint.

In den Überschriften auf den folgenden Seiten wird die jeweilige Ziffernreihe in Klammern angegeben.



3012-681

6. MENÜFUNKTIONEN

Untermenüs

In einigen Untermenüs sind bestimmte Zeilen rechts mit einem Kästchen versehen. Die Markierung dieses Kästchens weist auf die gewählte Funktion hin.

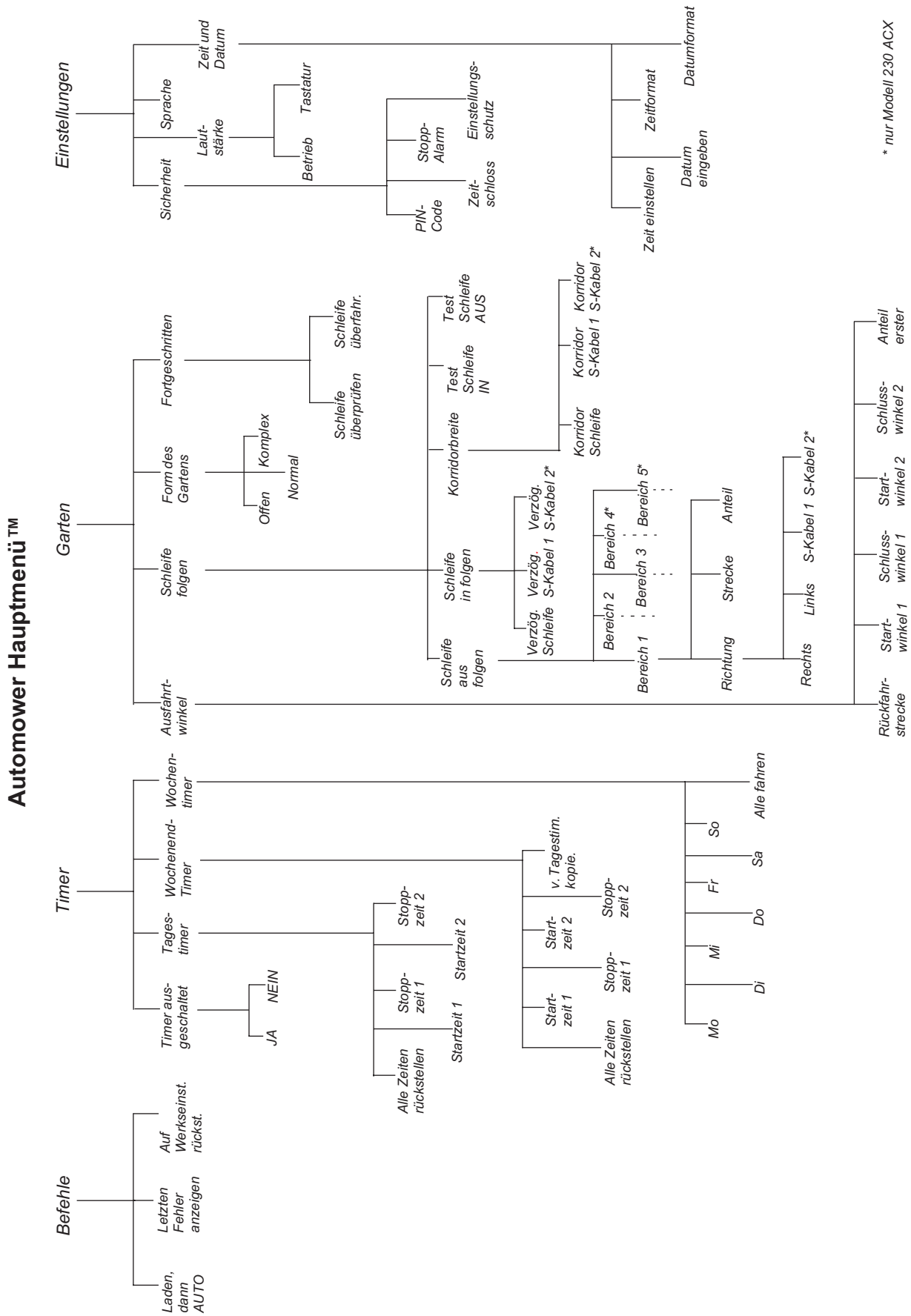
In einigen Untermenüs sind bestimmte Zeilen rechts mit Informationen versehen. Diese Information gibt an, welche Wahl in dieser Funktion getroffen wurde.

▶ PIN-code	
Zeitschloss	
Stopp-Alarm	<input checked="" type="checkbox"/>
Einstellungsschutz	<input checked="" type="checkbox"/>
	4-1-1

3012-685

6. MENÜFUNKTIONEN

6.2 Automower™ Hauptmenü, Menüübersicht



6. MENÜFUNKTIONEN

6.3 Befehle (1)

Über diese Auswahl im Hauptmenü werden die nachstehenden Funktionen von Automower zugänglich.

- **Laden dann AUTO (1-1)**

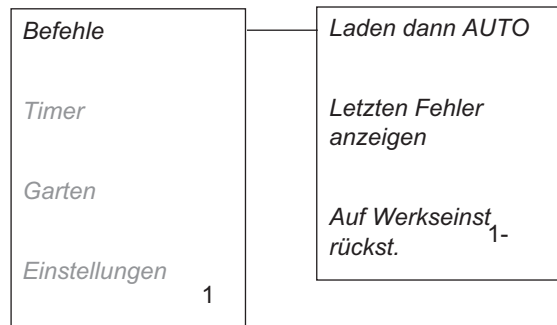
Automower fährt umgehend zur Ladestation, lädt die Batterie und kehrt dann in die automatische Betriebsart zurück. Funktion wählen und **YES** drücken, wenn der Cursor auf *Ja* steht.

- **Letzten Fehler anzeigen (1-2)**

Zeigt die Liste mit den gespeicherten Fehlermeldungen an. Mit den Pfeiltasten blättern. Die Liste kann bis zu 20 Fehlermeldungen enthalten, von denen jede mit Datum und Uhrzeit angegeben wird.

- **Auf Werkseinstellung rückstellen (1-3)**

Alle Einstellungen werden auf die ursprünglichen zurückgestellt. Alle Einstellungen außer der gewählten Sprache und dem PIN-Code werden zurückgesetzt. Funktion wählen, PIN-Code angeben und **YES** drücken, wenn der Cursor auf *Ja* steht.



6.4 Timer (2)

Für ein optimales Mähergebnis das Gras nicht zu viel mähen. Daher ist es wichtig, die Betriebszeit mithilfe der Timer-Funktion zu begrenzen, wenn der Arbeitsbereich die Arbeitsleistung des Mähers überschreitet. Wenn Automower zu viel mäht, kann das Gras plattgetreten aussehen. Außerdem wird der Mäher unnötigem Verschleiß ausgesetzt.

Die Timer-Funktion ist auch ein ausgezeichnetes Hilfsmittel zur Steuerung, wann Automower nicht mähen soll, z. B. wenn Kinder draußen im Garten spielen.

Berücksichtigen Sie beim Einstellen des Timers, dass Automower ca. 125 m²/h (75 m²/h) für 220 AC) mäht.

- **Timer ausgeschaltet (2-1)**

Kurzfristiges Ausschalten der Timerfunktion.

- **Tagestimer (2-2)**

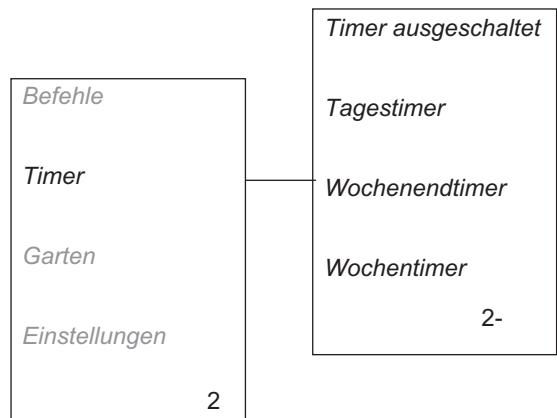
Einstellung von Start- und Stopzeiten.

- **Wochenendtimer (2-3)**

Einstellung anderer Start- und Stopzeiten für die Tage Freitag-Sonntag.

- **Wochentimer (2-4)**

Wahl der Wochentage, an denen Automower mähen soll.

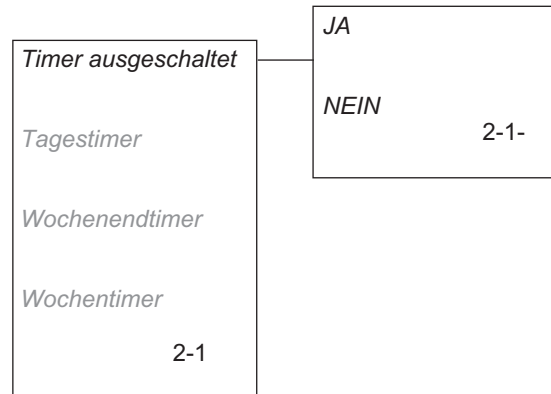


6. MENÜFUNKTIONEN

Timer ausgeschaltet (2-1)

Wurde an Ihrem Automower der Timer eingestellt, lassen sich mithilfe dieser Funktion kurzzeitig die Einstellungen deaktivieren.

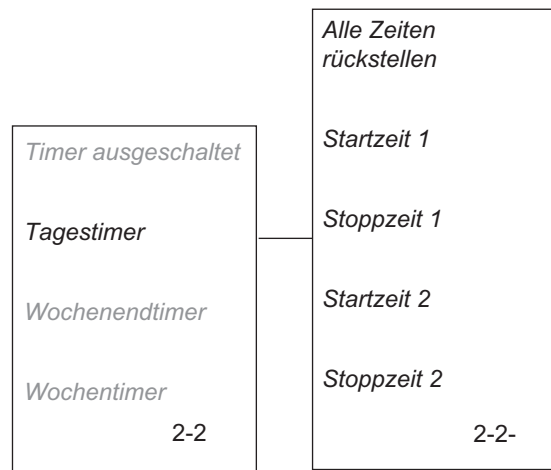
- *JA (2-1-1)*
Cursor auf *JA* stellen und **YES** drücken, um die Timerfunktion auszuschalten.
- *NEIN (2-1-2)*
Cursor auf *NEIN* stellen und **YES** drücken, um die Timerfunktion einzuschalten.



Tagestimer (2-2)

Es können zwei verschiedene Start- und Stoppzeiten für jeden Tag eingestellt werden. Geben Sie jede gewünschte Uhrzeit in Stunden und Minuten ein. Drücken Sie anschließend **YES**, um die Zeiteingabe zu bestätigen.

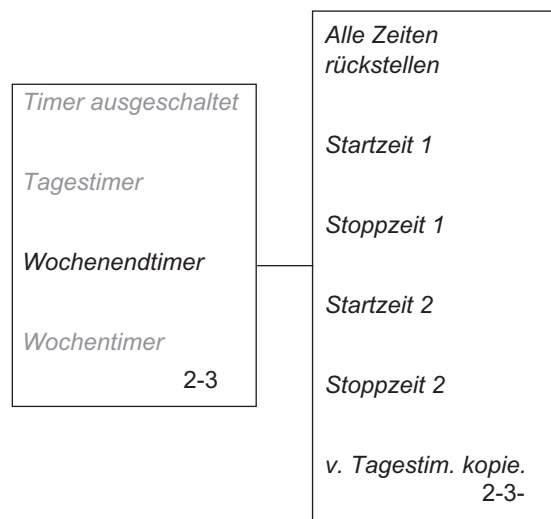
- *Alle Zeiten rückstellen (2-2-1)*
Löschen aller eingestellten Zeiten: Funktion wählen und **YES** drücken, wenn der Cursor auf *Ja* steht.
- *Startzeit 1 (2-2-2)*
- *Stopzeit 1 (2-2-3)*
- *Startzeit 2 (2-2-4)*
- *Stopzeit 2 (2-2-5)*



Wochenendtimer (2-3)

Mit der Funktion *Wochenend-Timer* wird gesteuert, wann Automower von Freitag bis Sonntag mähen soll. Wird unter *Wochenend-Timer* keine Zeit angegeben, mäht Automower an diesen Tagen zur gleichen Zeit wie an den übrigen Wochentagen.

- *Alle Zeiten rückstellen (2-3-1)*
Löschen aller eingestellten Zeiten: Funktion wählen und **YES** drücken, wenn der Cursor auf *Ja* steht.
- *Startzeit 1 (2-3-2)*
- *Stopzeit 1 (2-3-3)*
- *Startzeit 2 (2-3-4)*
- *Stopzeit 2 (2-3-5)*
- *Vom Tagestimer kopieren (2-3-6)*
Die Frage *Kopieren?* mit **YES** beantworten, um alle im *Tagestimer* eingestellten Zeiten zu übertragen.



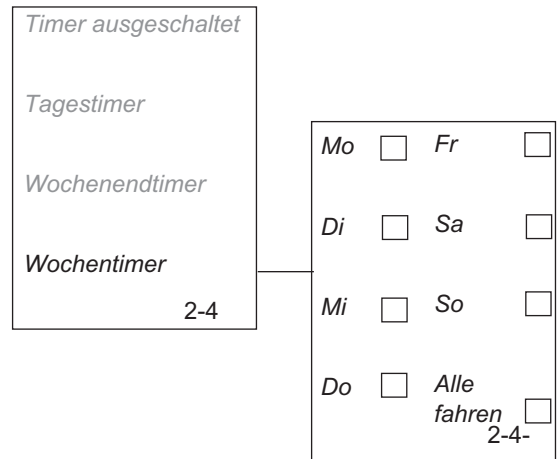
6. MENÜFUNKTIONEN

Wochentimer (2-4)

Aktivieren bzw. deaktivieren Sie per **YES**-Taste die Tage, an denen Automower mähen bzw. nicht mähen soll. An den mit einem Häkchen markierten Tagen mäht Automower.

- *Mo* (2-4-1)
- *Di* (2-4-2)
- *Mi* (2-4-3)
- *Do* (2-4-4)
- *Fr* (2-4-5)
- *Sa* (2-4-6)
- *So* (2-4-7)
- *Alle fahren* (2-4-8)

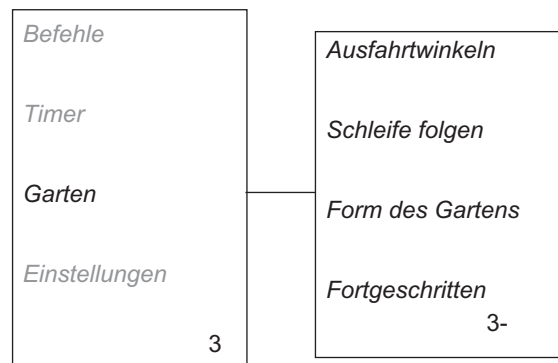
Über die Funktion *Alle fahren* werden alle Tage ausgewählt. Wenn der Mäher an allen Wochentagen in Betrieb sein soll, führen Sie den Cursor über *Alle fahren* und drücken die **YES**-Taste. Wenn die Frage *Alle EIN?* erscheint, drücken Sie erneut die **YES**-Taste.



6.5 Garten (3)

Über diese Auswahl im Hauptmenü werden die nachstehenden Fahrteinstellungsmöglichkeiten zugänglich.

- **Ausfahrtwinkel (3-1)**
Zur Einstellung, in welche Richtung und wie weit Automower aus der Ladestation rückwärts herausfährt, bis er wendet.
- **Schleife folgen (3-2)**
um den Mäher so zu steuern, dass er entfernte Gartenbereiche einfacher erreicht, um die Ladestation leichter zu finden und um festzulegen, in welchem Abstand der Mäher der Schleife folgen soll.
- **Form des Gartens (3-3)**
So erfährt Automower, um welchen Gartentyp es sich handelt.
- **Fortgeschritten (3-4)**
Hier wird die Funktionstüchtigkeit oder die exakte Position des Kabels im Rasen überprüft und die von Automower zu überfahrende Strecke über das Begrenzungskabel eingestellt.

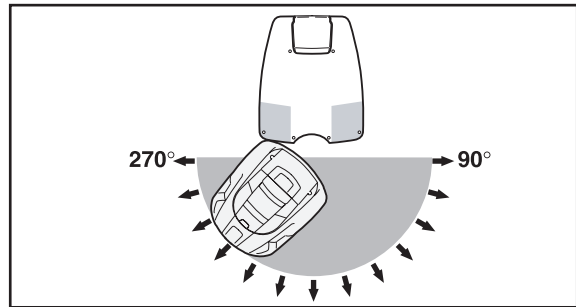


Beispiele für Garteneinstellungen enthält der Abschnitt 7. *Beispiele für Gartenformen* auf Seite 67.

6. MENÜFUNKTIONEN

Ausfahrtwinkeln (3-1)

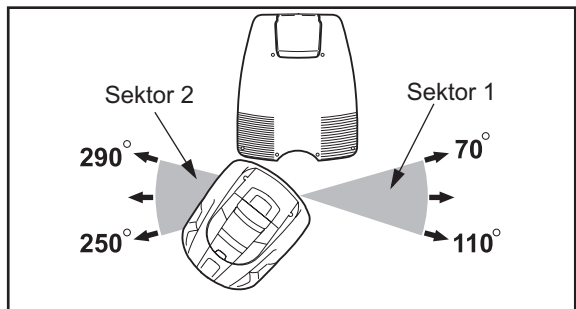
Normalerweise verlässt Automower die Ladestation in einer Richtung im Ausfahrtsektor 90° - 270° , wobei 90° als Start- und 270° als Schlusswinkel bezeichnet wird. Mit der Einstellung von Start- und Schlusswinkeln wird bestimmt, in welche Richtung Automower die Ladestation verlässt.



3012-511

Der Mäher kann für einen oder zwei Ausfahrtsektoren eingestellt werden. Befindet sich die Ladestation in einer Passage, können zwei Ausfahrtsektoren von z.B. 70° - 110° und 250° - 290° erforderlich sein.

Bei der Verwendung von zwei Ausfahrtsektoren muss angegeben werden, wie oft der Mäher die Ladestation in Sektor 1 verlässt. Dies erfolgt mithilfe der Funktion *Anteil erster* unter Angabe eines Prozentsatzes. Beispielsweise bedeutet ein Prozentsatz von 75 %, dass der Mäher die Ladestation in 75 % aller Fälle in Sektor 1 und in 25 % aller Fälle in Sektor 2 verlässt.



3012-519

- *Rückfahrstrecke (3-1-1)*

Die Anzahl in cm angeben, die Automower rückwärts aus der Ladestation fahren soll, bevor er wendet.

Die Grundeinstellung der Rückfahrstrecke beträgt 60 cm.

- *Startwinkel 1 (3-1-2)*

Die Gradzahl angeben, bei der der Sektor bzw. Sektor 1 beginnen soll.

- *Schlusswinkel 1 (3-1-3)*

Die Gradzahl angeben, bei der der Sektor bzw. Sektor 1 enden soll.

- *Startwinkel 2 (3-1-4)*

Die Gradzahl angeben, bei der Sektor 2 beginnen soll.

- *Schlusswinkel 2 (3-1-5)*

Die Gradzahl angeben, bei der Sektor 2 enden soll.

Ausfahrtwinkeln

Schleife folgen

Form des Gartens

Fortgeschritten

3-1

Rückfahrstrecke

Startwinkel 1

Schlusswinkel 1

Startwinkel 2

Schlusswinkel 2

Anteil erster

3-1-

6. MENÜFUNKTIONEN

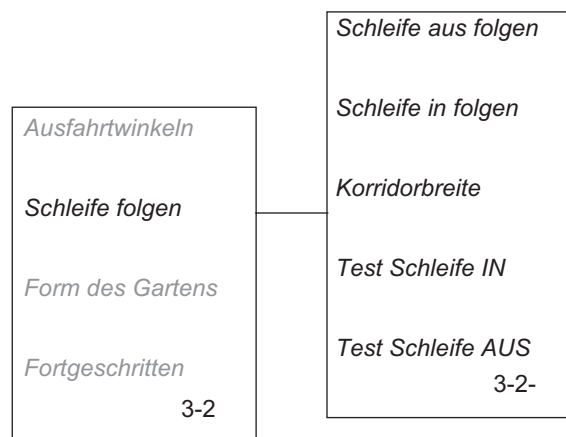
- *Anteil erster (3-1-6)*

Wenn zwei Ausfahrtsektoren verwendet werden:
Einen Prozentsatz angeben, um zu bestimmen,
wie oft Automower die Ladestation in Sektor 1
verlassen soll.

So testen Sie die Einstellungen für
Ausfahrtswinkeln: Geben Sie unter *Anteil erster*
den Wert 100 % ein, wenn Sektor 1 getestet
werden soll. Geben Sie unter *Anteil erster* den
Wert 0 % ein, wenn Sektor 2 getestet werden soll.
Platzieren Sie Automower in der Ladestation und
wählen Sie die Funktion *Test Schleife AUS*
(3-2-5). Daraufhin verlässt der Mäher direkt die
Ladestation gemäß den Einstellungen für
Ausfahrtswinkeln. Setzen Sie den Wert für *Anteil*
erster nach Abschluss des Tests zurück. Weitere
Informationen zur Funktion *Test Schleife AUS*
(3-2-5) entnehmen Sie Seite 59.

Schleife folgen (3-2)

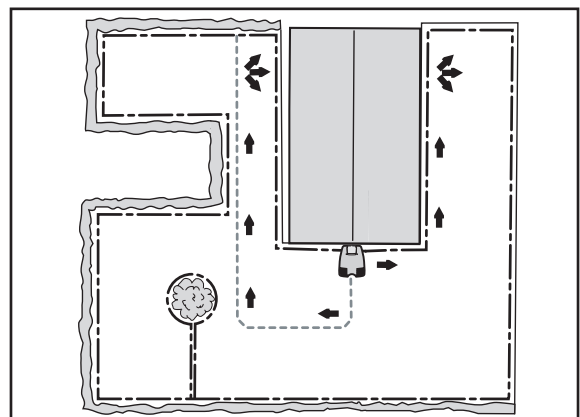
Die Funktionen in diesem Untermenü dienen dazu,
den Mäher so zu steuern, dass er entfernte Bereiche
erreicht, die Ladestation leichter findet und um
festzulegen, in welchem Abstand der Mäher der
Schleife folgen soll. Hier befinden sich ebenfalls
Testfunktionen zur Funktionsprüfung verschiedener
Ausfahreinstellungen und zur Kontrolle, ob der
Mäher zur Ladestation zurückfindet.



- *Schleife aus folgen (3-2-1)*

Über diese Funktion kann Automower so
eingestellt werden, dass er dem
Begrenzungskabel oder einem Suchkabel von
der Ladestation in einen entlegenen
Gartenbereich folgt. Diese Funktion eignet sich
besonders für Gärten, bei denen z. B. Vorder-
und Rückseite durch eine Passage verbunden
sind, in der die Ladestation nicht platziert werden
kann.

Bei aktivierter Funktion folgt Automower dem
Begrenzung- oder Suchkabel von der
Ladestation aus in die eingestellte Richtung. Ist
der Bereich erreicht, fängt er an zu mähen.



3012-520

6. MENÜFUNKTIONEN

Bis zu fünf abgelegene Bereiche können aktiviert werden: *Bereich 1, Bereich 2, Bereich 3, Bereich 4 und Bereich 5.* (Für Modell 220 AC stehen nur drei Bereiche zur Auswahl.) Zur Aktivierung eines Bereichs müssen drei Werte angegeben werden:

- *Richtung*

Geben Sie Rechts oder links, S-Kabel 1 oder S-Kabel 2 je nachdem an, in welcher Richtung von der Ladestation der Bereich liegt. Die Richtungsangabe erfolgt von der Einfahrtrichtung des Mähers in die Ladestation aus gesehen.

Die Richtung gemäß dem S-Kabel kann angegeben werden, wenn ein Suchkabel installiert ist. Daraufhin folgt der Mäher nicht dem Begrenzungskabel, sondern dem gewählten Suchkabel. (Für Modell 220 AC ist nur S-Kabel 1 verfügbar.)

- *Strecke*

Geben Sie die Meteranzahl entlang des Begrenzungs- oder Suchkabels von der Ladestation bis zu der Stelle im abgelegenen Bereich an, in dem das Gerät mit dem Mähen beginnen soll.

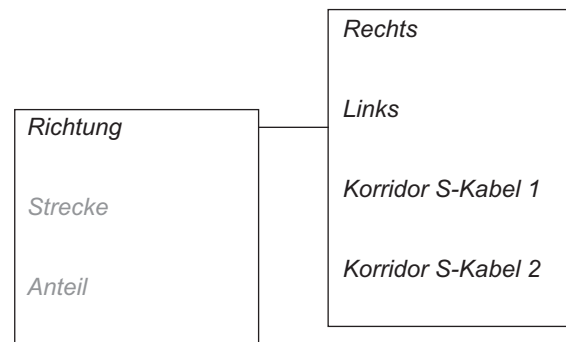
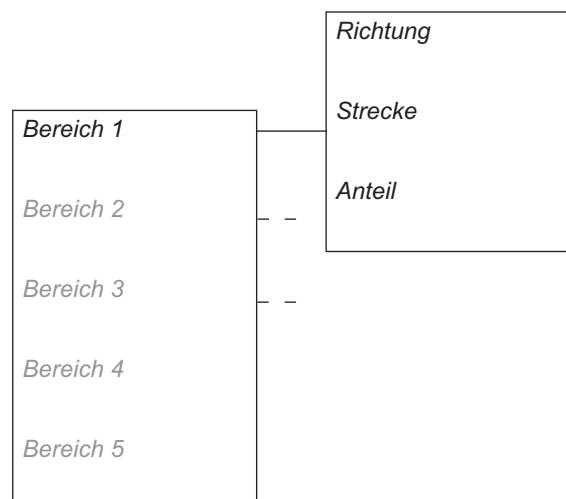
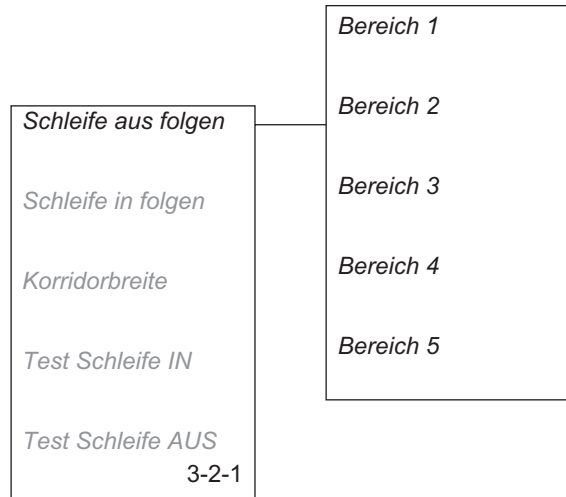
Tipp! Nutzen Sie die Funktion *Test Schleife AUS (3-2-5)*, (siehe Seite 59), um die Länge der Strecke zum abgelegenen Bereich zu ermitteln. Daraufhin wird im Mäherdisplay die Streckenlänge in m angezeigt.

- *Anteil*

Geben Sie ein, wie oft Automower beim Verlassen der Ladestation der Schleife in Richtung des abgelegenen Bereichs folgen soll.

Beispielsweise bedeutet der Wert 20 %, dass Automower beim Verlassen der Ladestation dies in 20 % aller Fälle in Richtung des abgelegenen Bereichs tut. In den verbleibenden 80 % der Fälle verlässt der Mäher die Ladestation gemäß der Einstellung, die für die Funktion *Ausfahrtwinkel (3-1)* vorgenommen wurde.

Wurden die Werte 20 % für *Bereich 1* und 10 % für *Bereich 2* angegeben, werden die verbleibenden 70 % an die Wahl unter *Ausfahrtwinkeln (3-1)* verteilt.



6. MENÜFUNKTIONEN

- *Schleife in folgen (3-2-2)*

Diese Funktion steuert, wie Automower nach der Ladestation sucht.

Automower beginnt die Suche nach der Ladestation stets mit der Suchart Zufällig. Bei einigen Gärten reicht dies nicht aus, damit der Mäher schnell die Ladestation findet. In diesem Fall kann die Suche mithilfe der Funktion *Schleife in folgen (3-2-2)* optimiert werden.

Hat der Mäher nach einem bestimmten Zeitraum zufälligen Suchens die Ladestation noch nicht gefunden, beginnt er auch nach den Suchkabeln und anschließend nach dem Begrenzungskabel zu suchen, um einem von diesen zur Ladestation zu folgen. Diese Zeit wird in Minuten angegeben und besagt, mit welcher Verzögerung das Suchen nach S-Kabel 1, S-Kabel 2 oder dem Begrenzungskabel einsetzt.

Mit der Funktion *Schleife in folgen (3-2-2)* kann die Zeit für die Verzögerung an die Gartenform angepasst werden.

Als Grundeinstellung für Automower gilt eine Verzögerungszeit für S-Kabel 1 von 7 min und für das Begrenzungskabel von 11 min. Eine Verzögerung von 99 min bedeutet, dass die Funktion deaktiviert ist.

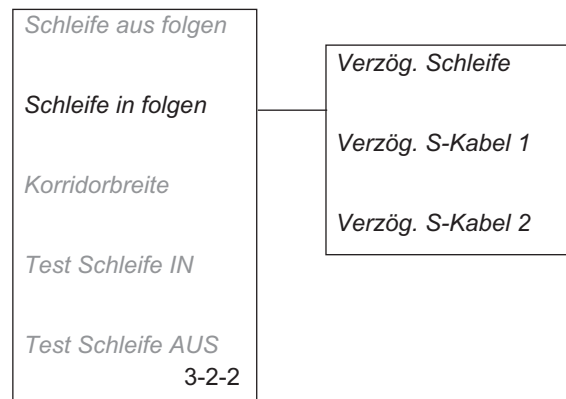
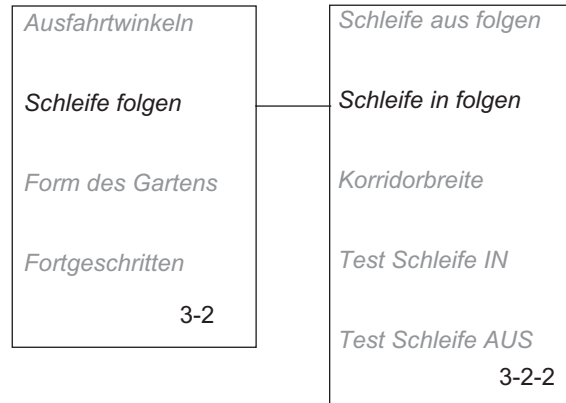
Sollen beide Sucharten aktiviert werden, können z.B. 5 min für Verzög. S-Kabel 1 und Verzög. S-Kabel 2 sowie 9 min für Verzög. Schleife angegeben werden. Automower sucht in diesem Fall 5 min im Modus Zufällig und anschließend 4 min lang nach den Suchkabeln. Hat das Gerät dann noch kein Suchkabel gefunden, sucht der Mäher nunmehr nach Begrenzungskabel und Suchkabeln.

Eignet sich die Installation nicht dafür, dass er dem Begrenzungskabel folgt, müssen als Verzögerung für das Kabel 99 min angegeben werden.

Natürlich kann dieselbe Verzögerungszeit für sowohl Such- als auch Begrenzungskabel angegeben werden, z.B. 5 min. Automower sucht in diesem Fall 5 min im Modus Zufällig. Hat das Gerät dann noch nicht die Ladestation gefunden, sucht er weiter, indem er den Suchkabeln oder dem Begrenzungskabel folgt, je nachdem, welches er zuerst erreicht. Es lassen sich ebenfalls unterschiedliche Verzögerungszeiten für S-Kabel 1 und S-Kabel 2 festlegen.

Der Mäher wechselt nicht die Suchart: Wenn der Mäher einmal dem Begrenzungskabel folgt, wird er nicht mehr einem Suchkabel folgen.

(Automower 220 AC besitzt lediglich S-Kabel 1.)



6. MENÜFUNKTIONEN

- *Korridorbreite (3-2-3)*

Die Einstellung *Korridorbreite* bestimmt den Abstand zwischen dem Fahrweg des Mähers und dem Begrenzungskabel oder Suchkabel, wenn sich der Mäher an diesen Kabeln entlang von oder zur Ladestation bewegt. Die Fläche neben dem Kabel, die der Mäher dann nutzt, wird *Korridor* genannt.

Durch einen niedrigen Wert für die *Korridorbreite* entsteht ein schmaler Korridor. Durch einen hohen Wert für die *Korridorbreite* entsteht ein breiter Korridor. Bei einem schmalen Korridor bewegt sich Automower stets nahe am Begrenzungs- bzw. Suchkabel. Bei einem breiten Korridor variiert der Abstand zwischen Automower und Begrenzungs- bzw. Suchkabel.

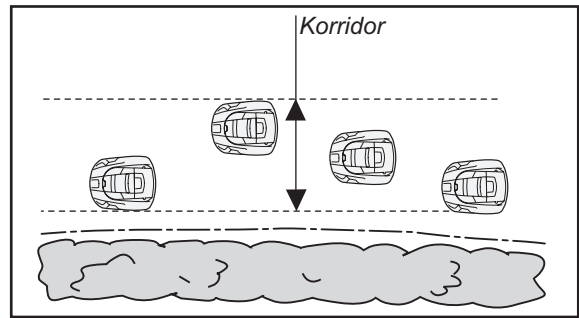
Die *Korridorbreite* ist ein relativer Abstand, der auf einer Skala von 0 bis 30 angegeben wird. Je niedriger die *Korridorbreite*, desto näher bewegt sich Automower am Begrenzungskabel und bzw. oder Suchkabel entlang.

Für Begrenzungskabel, S-Kabel 1 und S-Kabel 2 lassen sich unterschiedliche *Korridorbreiten* einstellen. Automower ist standardmäßig auf eine *Korridorbreite* von 6 für Begrenzungskabel und Suchkabel eingestellt.

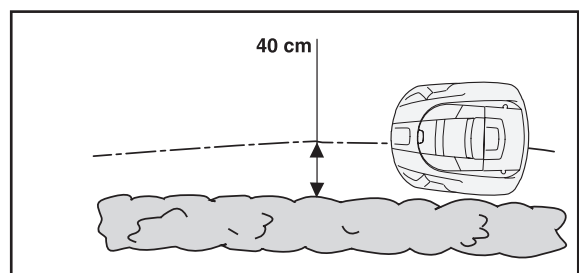
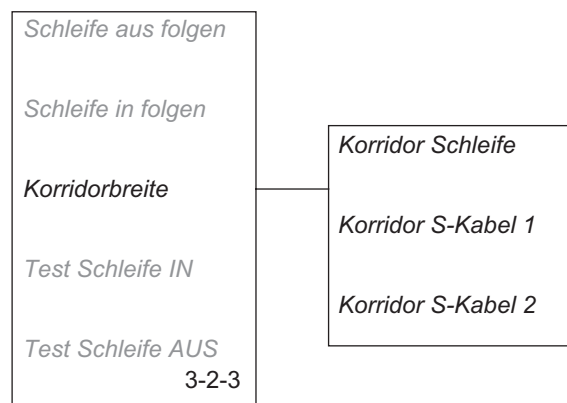
Je höher die *Korridorbreite*, desto geringer ist das Risiko für eine Spurenbildung. Ein hoher Wert für die *Korridorbreite* kann jedoch dazu führen, dass Automower nur schwer in die Passagen findet.

Für einen Garten mit großen Freiflächen sollte eine hohe *Korridorbreite* eingestellt werden. Für einen Garten mit Passagen sollte eine niedrige *Korridorbreite* eingestellt werden.

Wird der Wert für *Korridorbreite* auf 0 gesetzt, fährt Automower auf dem Kabel, d.h. die eine Hälfte des Mähers befindet sich innerhalb, die andere Hälfte außerhalb der Schleife. Da sich in vielen Fällen Beete, Hecken oder Wege entlang des Begrenzungskabels befinden, ist eine *Korridorbreite* 0 in der Regel nicht empfehlenswert. Soll dieser Wert dennoch genutzt werden, ist das Begrenzungskabel 40 cm vom nächsten festen Gegenstand zu verlegen (anstatt 35 cm im Normalfall).



3012-496



3012-459

Wichtige Information

Der Abstand zwischen Mäher und Begrenzungskabel variiert je nach Beschaffenheit des Arbeitsbereichs. Ermitteln Sie die maximale *Korridorbreite* durch wiederholte Tests. Nutzen Sie dazu die Funktion *Test Schleife IN (3-2-4)*.

6. MENÜFUNKTIONEN

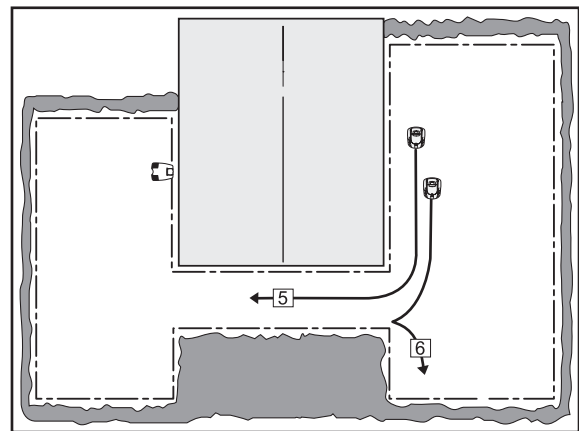
- *Test Schleife IN (3-2-4)*

Mit der Funktion *Test Schleife IN (3-2-4)* überprüfen Sie, ob und wie Automower zur Ladestation zurückfindet.



Bei Auswahl dieser Funktion folgt der Mäher direkt dem Begrenzungskabel, S-Kabel 1 oder S-Kabel 2 zur Ladestation – je nachdem, welches Kabel er zuerst findet. Wenn eine Passage vorhanden ist, die vom Mäher nicht durchquert werden kann, wurde der Wert für die *Korridorbreite* zu hoch eingestellt. Wenn für den Mäher *Test Schleife IN* aktiviert ist, bewegt sich das Gerät im maximalen Abstand zum Kabel, den die gewählte *Korridorbreite* zulässt.

Die nebenstehende Abbildung verdeutlicht, wie Automower bei einer *Korridorbreite* von 5 eine Passage durchqueren kann und wie er bei einer *Korridorbreite* von 6 dazu nicht in der Lage ist.



3012-672

Wichtige Information

Bei Verwendung der Funktion *Test Schleife IN (3-2-4)* leuchtet das Haussymbol im Display auf und der Mäher hält in der Ladestation an. Drücken Sie die Taste **Parken**, um zum Normalbetrieb zurückzukehren.

- *Test Schleife AUS (3-2-5)*

Mit der Funktion *Test Schleife AUS (3-2-5)* überprüfen Sie verschiedene Ausfahrteinstellungen und ermitteln die Länge der Strecke zu einem abgelegenen Bereich.

So überprüfen Sie die Einstellungen für *Schleife aus folgen (3-2-1)*:

- Geben Sie unter *Anteil* für den zu testenden abgelegenen Bereich den Wert 100 % ein. Platzieren Sie Automower in der Ladestation und wählen Sie die Funktion *Test Schleife AUS (3-2-5)*. Daraufhin verlässt der Mäher direkt die Ladestation in der angegebenen Richtung und mäht die vorgegebene Strecke. Setzen Sie den Wert für *Anteil* nach Abschluss des Tests zurück.



6. MENÜFUNKTIONEN

So ermitteln Sie die Strecke von der Ladestation zu einem abgelegenen Bereich:

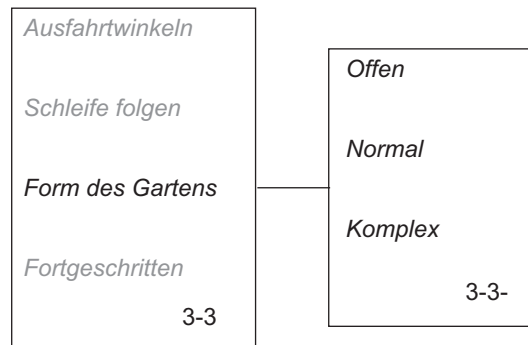
- Geben Sie eine Streckenlänge an, die die tatsächliche Länge mit Sicherheit überschreitet. Die maximal mögliche Streckenlänge beträgt 500 m. Geben Sie unter *Anteil* für den Bereich, zu dem die Strecke getestet werden soll, den Wert 100 % ein. Platzieren Sie Automower in der Ladestation und wählen Sie die Funktion *Test Schleife AUS (3-2-5)*. Daraufhin verlässt der Mäher direkt die Ladestation in der vorgegebenen Richtung. Im Mäherdisplay wird beim Fahren die jeweils aktuelle Streckenlänge in m angezeigt. Halten Sie den Mäher an der gewünschten Position an und lesen Sie die Streckenlänge ab. Geben Sie unter *Strecke* die Meteranzahl für den aktuellen Bereich ein. Setzen Sie den Wert für *Anteil* nach Abschluss des Tests zurück.

Form des Gartens (3-3)

Automower kann auf drei Gartenformen eingestellt werden: *Offen*, *Normal* und *Komplex*.

Diese Einstellung wirkt sich darauf aus, wie Automower beim Mähen den Arbeitsbereich abarbeitet. Hier wird besonders auf die Drehwinkel und die Häufigkeit der Drehrichtungsänderung Einfluss genommen. Mit der Einstellung *Offen* wird das Bewegungsmuster für einen *offenen* Garten optimiert. Umfasst der Garten viele kleine, durch Passagen verbundene Bereiche, wird jedoch eine bessere Funktion mit der Einstellung *Komplex* erzielt. Wählen Sie:

- *Offen (3-3-1)*
bei einem offenen, passagenlosen Rasen mit wenigen Hindernissen.
wenn steile Abhänge ein ungleichmäßiges Mähergebnis bewirken.
- *Normal (3-3-2)*
bei einer durchschnittlichen Anzahl an Hindernissen und/oder Passagen.
- *Komplex (3-3-3)*
bei einem großen Rasen mit vielen Hindernissen und/oder Passagen.



6. MENÜFUNKTIONEN

Fortgeschritten (3-4)

- *Schleife überprüfen (3-4-1)*

Mit dieser Funktion kann zum einen der Empfang der Signale vom Begrenzungskabel überprüft werden, zum anderen lässt sich genau bestimmen, wo im Rasen das Begrenzungskabel liegt.

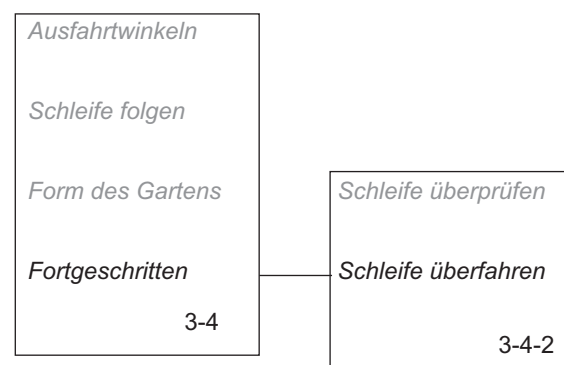
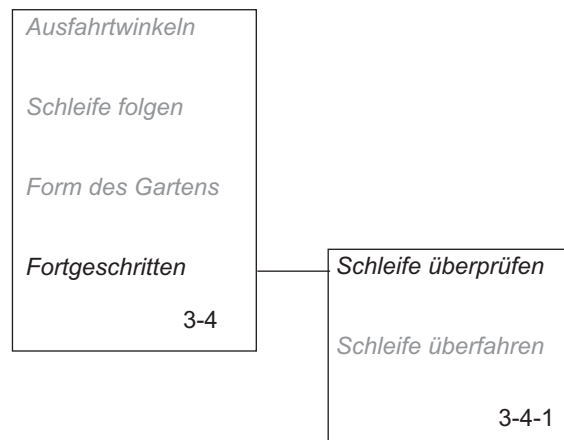
Der für diese Funktion verwendete Sensor sitzt verborgen direkt unter dem Sperrknopf für die Abdeckung der Schnitthöheneinstellung. Der Sensor erkennt, in welcher Position zur Schleife sich Automower befindet. Auf dem Display wird *Innerhalb*, *Außerhalb* oder *Kein Schleifensignal* angezeigt. Befindet sich der Mäher innerhalb der Schleife, wird *Innerhalb* angezeigt usw. Ist der Ton am Mäher eingeschaltet, ist auch ein konstanter Piepton zu hören, wenn sich der Mäher außerhalb befindet, bzw. ein pulsierender Piepton, wenn kein Signal empfangen wird. Befindet sich der Mäher innerhalb der Schleife, ist kein Piepton zu hören.

Möchten Sie:

- den Empfang des Signals überprüfen: Cursor auf *Schleife überprüfen* stellen und **YES** drücken.
- das Kabel suchen: Automower über die Außenkante des Arbeitsbereichs führen und *Schleife überprüfen* wählen. Wiederholen, bis die Grenze zwischen *Innerhalb* und *Außerhalb* gefunden ist. Jetzt ist die Position des Kabels bekannt.
- *Schleifeüberfahren (3-4-2)*

Das Vorderteil von Automower fährt stets ein Stück über das Begrenzungskabel, bevor der Mäher wendet. Die Grundeinstellung dieser Strecke ist 27 cm, sie kann jedoch nach Bedarf geändert werden. Der Mindestwert ist 15 cm, der Höchstwert 50 cm.

Einstellung der Strecke: Cursor auf *Schleifeüberfahr.* stellen und **YES** drücken. Anschließend die Anzahl in cm angeben, die Automower über das Begrenzungskabel fahren soll.



6. MENÜFUNKTIONEN

6.6 Einstellungen (4)

Über diese Auswahl im Hauptmenü werden die nachstehenden Einstellungsmöglichkeiten zugänglich.

- **Sicherheit (4-1)**

Hier nehmen Sie Einstellungen zu PIN-Code, Stopp-Alarm, Einstellungsschutz und Alarm vor. Der PIN-Code muss angegeben werden, um das Menü *Sicherheit* anzuzeigen.

- **Lautstärke (4-2)**

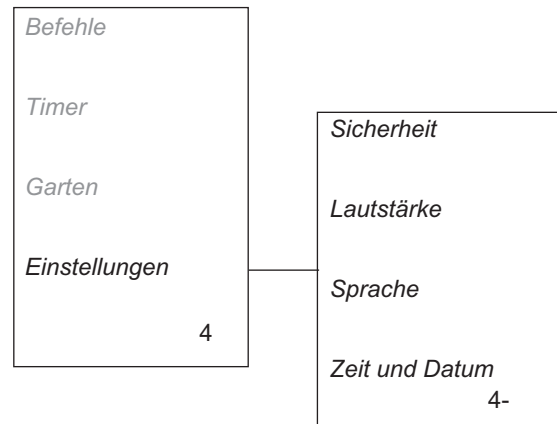
Hier aktivieren bzw. deaktivieren Sie Tonsignale für Mäherfunktionen und stellen die Lautstärke für die Tastatur ein.

- **Sprache (4-3)**

Für die Einstellung der in den Menüs verwendeten Sprache.

- **Zeit und Datum (4-4)**

Für die Einstellung der aktuellen Uhrzeit und des Tages sowie das gewünschte Uhrzeit- und Datumsformat.



Sicherheit (4-1)

- *PIN-Code (4-1-1)*

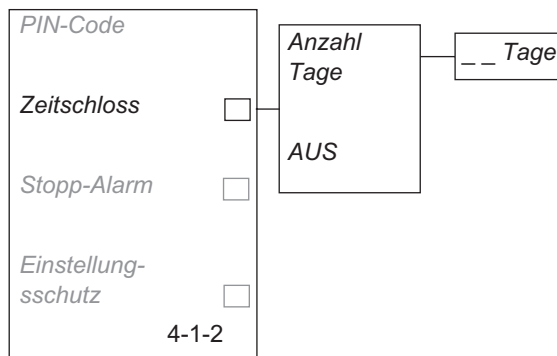
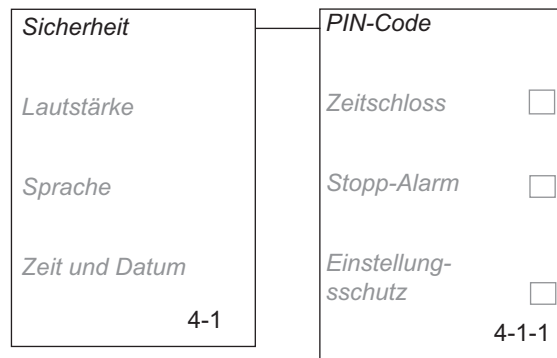
Mit dieser Funktion kann der PIN-Code jederzeit geändert werden.

- Zum Ändern des PIN-Codes: Cursor auf *PIN-Code* stellen und **YES** drücken. Automower in die Ladestation setzen. Neuen PIN-Code angeben und **YES** drücken. Zum Bestätigen denselben Code noch einmal eingeben und **YES** drücken.

Nach einer Änderung des PIN-Codes erscheint die Meldung *PIN-Code geändert* für einige Sekunden auf dem Display. Danach wird das Menü *Sicherheit* erneut angezeigt.

- *Zeitschloss (4-1-2)*

Diese Funktion beinhaltet zum einen, dass Automower nach einer gewählten Anzahl Tage aufhört zu mähen und erst nach Eingabe des korrekten PIN-Codes wieder beginnt, zum anderen, dass der PIN-Code angegeben werden muss, wenn der Hauptschalter auf *ON* gestellt wird. Automower ist standardmäßig auf 30 Tage eingestellt. Dies kann jedoch nach Bedarf geändert werden.



6. MENÜFUNKTIONEN

Wichtige Information

Zeitschloss ist die wichtigste Diebstahlschutzfunktion. Die Aktivierung dieser Funktion wird daher dringend empfohlen.

Möchten Sie:

- Aktivieren: Cursor auf *Zeitschloss* stellen und **YES** drücken. Cursor anschließend auf *Anzahl Tage* stellen und **YES** drücken. Danach angeben, wie viele Tage Automower mähen soll, bevor er nach dem PIN-Code fragt. Durch Drücken von **YES** beenden.

Nach Ablauf der gewählten Anzahl Tage beendet Automower den aktuellen Mähvorgang und lädt die Batterie. Auf dem Display erscheint die Meldung *PIN-Code eingeben*. Code angeben und **YES** drücken.

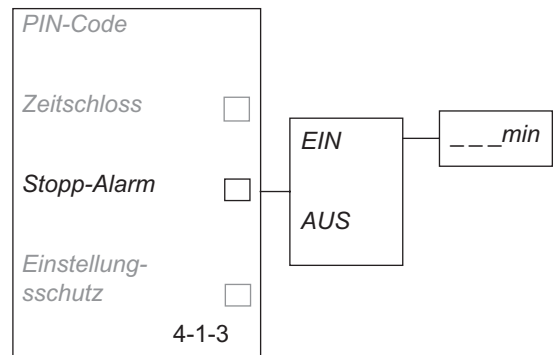
Automower fragt außerdem jedesmal nach dem PIN-Code, wenn der Hauptschalter auf ON gestellt wird.

- Deaktivieren: Cursor auf *Zeitschloss* stellen und **YES** drücken. Cursor anschließend auf *AUS* stellen und **YES** drücken.
- *Stopp-Alarm (4-1-3)*

Diese Funktion beinhaltet, dass die erste Ziffer des PIN-Codes innerhalb von 10 Sekunden nach Betätigung der **STOP**-Taste eingegeben werden muss. Wird diese Ziffer nach drei Versuchen nicht korrekt angegeben, ertönt der Alarm. Der Alarm kann durch Eingabe des vollständigen PIN-Codes abgeschaltet werden.

Wichtige Information

Der Alarm des Mähers kann nur mithilfe der Funktion *Stopp-Alarm* aktiviert werden. Wir empfehlen die Verwendung dieser Funktion.



Möchten Sie:

- Aktivieren: Cursor auf *Stopp-Alarm* stellen und **YES** drücken. Zum Aktivieren *EIN* wählen und **YES** drücken. Anschließend auf die Frage *Dauer des Alarms* angeben, wie lange der Alarm dauern soll.
- Deaktivieren: Cursor auf *Stopp-Alarm* stellen und **YES** drücken. Zum Deaktivieren *AUS* wählen und **YES** drücken. Wird *AUS* gewählt, wird auch die Alarmfunktion ausgeschaltet.

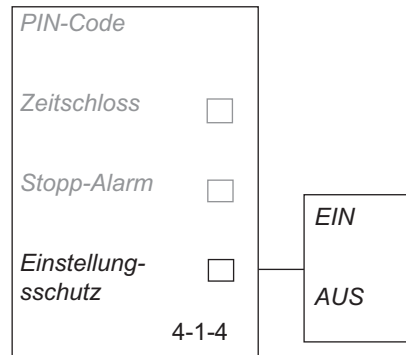
6. MENÜFUNKTIONEN

- **Einstellungsschutz (4-1-4)**

Diese Funktion verhindert, dass ein Unbefugter ohne Kenntnis des PIN-Codes Einstellungen ändern kann. Es ist ebenfalls nicht möglich, Programm A, B oder C zu wählen oder zu speichern.

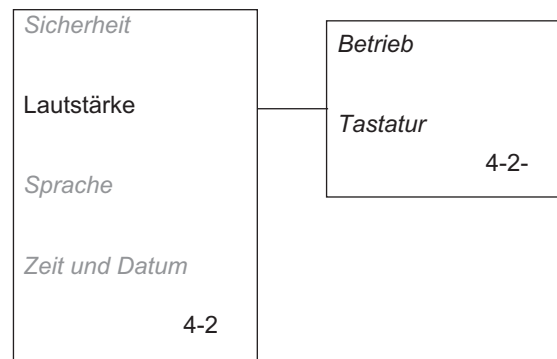
Möchten Sie:

- Aktivieren: Cursor auf *Einstellungsschutz* stellen und **YES** drücken. Zum Aktivieren *EIN* wählen.
- Deaktivieren: Cursor auf *Einstellungsschutz* stellen und **YES** drücken. Zum Deaktivieren der Funktion *AUS* wählen.



- **Lautstärke (4-2)**

Eine Reihe von Tonsignalen zeigt an, was Automower gerade macht.



- **Betrieb (4-2-1)**

So aktivieren Sie die Option: Stellen Sie den Cursor auf *Betrieb* und drücken Sie **YES**. Wählen Sie *EIN* und drücken Sie **YES**.

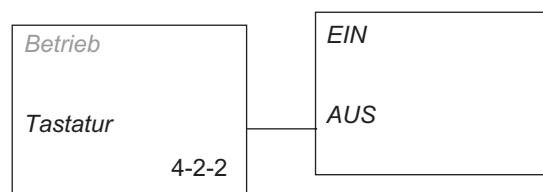
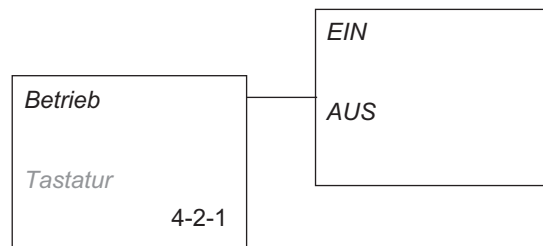
So deaktivieren Sie die Option: Stellen Sie den Cursor auf *Betrieb* und drücken Sie **YES**. Wählen Sie *AUS* und drücken Sie **YES**.

Wenn der Messerteller anläuft, werden in 2 Sekunden 5 Pieptöne ausgegeben. Dieser Signalton kann nicht ausgeschaltet werden.

- **Tastatur (4-2-2)**

So aktivieren Sie die Option: Stellen Sie den Cursor auf *Tastatur* und drücken Sie **YES**. Wählen Sie *EIN* und drücken Sie **YES**.

So deaktivieren Sie die Option: Stellen Sie den Cursor auf *Tastatur* und drücken Sie **YES**. Wählen Sie *AUS* und drücken Sie **YES**.



6. MENÜFUNKTIONEN

Lautstärke	Bedeutung
2 Pieptöne/10 Sek.	Lädt
In 2 Sekunden werden 5 Pieptöne ausgegeben.	Startet Messerteller
3 Pieptöne/Sek.	Fehlermeldung
Ein langer Piepton	Messerteller wird gebremst
Kurzes Klicken	Taste der Tastatur wird gedrückt
Dumpfer langer Piepton	Fehlerhafte Eingabe
	Nehmen Sie den Mäher während des Ladevorgangs per Hand aus der Ladestation
Kurzer doppelter Piepton	Änderung der Einstellung durchgeführt
	Stellen Sie den Mäher per Hand in die Ladestation

Sprache (4-3)

Mit dieser Funktion kann die beim Erststart von Automower vorgenommene Sprachwahl geändert werden.

Für die Sprachwahl: Cursor auf *Sprache* stellen und **YES** drücken. Cursor auf die gewünschte Sprache stellen und **YES** drücken.



6. MENÜFUNKTIONEN

Zeit und Datum (4-4)

Mit dieser Funktion können Zeit und Datum von Automower umgestellt werden.

Mit dieser Funktion können auch die beim Erststart von Automower vorgenommenen Formatwahlen geändert werden.

- **Zeit einstellen (4-4-1)**

Cursor auf *Zeit einstellen* stellen und **YES** drücken. Dann die korrekte Uhrzeit eingeben und mit **YES** beenden.

- **Datum eingeben (4-4-2)**

Cursor auf *Datum eingeben* stellen und **YES** drücken. Dann das korrekte Datum eingeben und mit **YES** beenden.

- **Zeitformat (4-4-3)**

Cursor auf *Zeitformat* stellen und **YES** drücken. Cursor auf das gewünschte Zeitformat stellen:

- 12 h
- 24 h

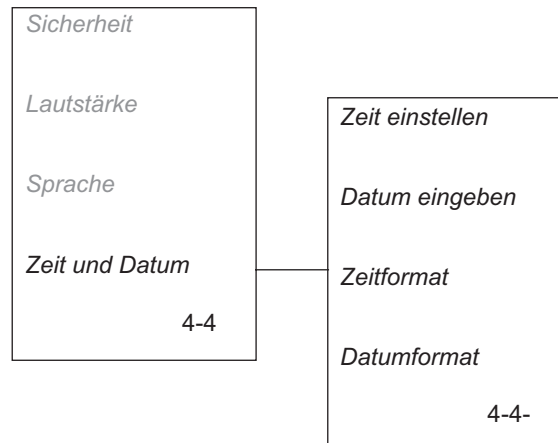
Durch Drücken von **YES** beenden.

- **Datumformat (4-4-4)**

Cursor auf *Datumformat* stellen und **YES** drücken. Cursor auf das gewünschte Datumformat stellen:

- JJ-MM-TT (Jahr-Monat-Tag)
- MM-TT-JJ (Monat-Tag-Jahr)
- TT-MM-JJ (Tag-Monat-Jahr)

Durch Drücken von **YES** beenden.



7. BEISPIELE FÜR GARTENFORMEN

7. Beispiele für Gartenformen

- Vorschläge für Installationen und Einstellungen

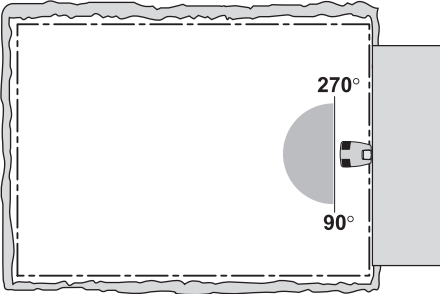
Das Verhalten des Mähers richtet sich nach den erfolgten Einstellungen. Durch die Anpassung der Garteneinstellungen des Mähers entsprechend der Gartenform wird es leichter für Husqvarna Automower™, alle Teile des Gartens mit der gleichen Häufigkeit zu erreichen und dadurch ein perfektes Mähergebnis zu erzielen.

Unterschiedliche Gärten erfordern unterschiedliche Einstellungen. Nachstehend folgen verschiedene Gartenbeispiele und Vorschläge für Installationen und Einstellungen. Funktionen, bei denen die Einstellungen von den Grundeinstellungen des Mähers abweichen, sind **fett** markiert.

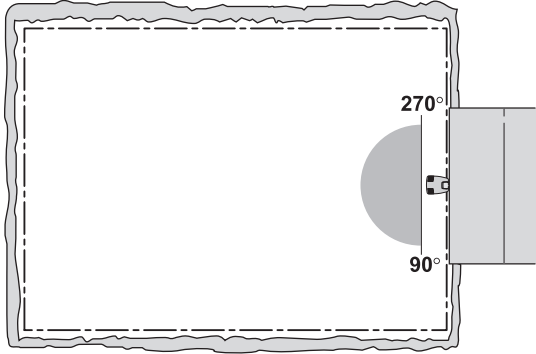
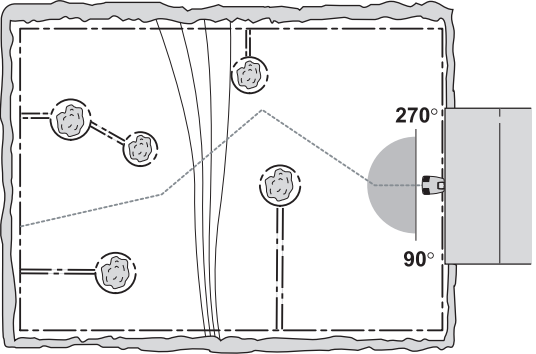
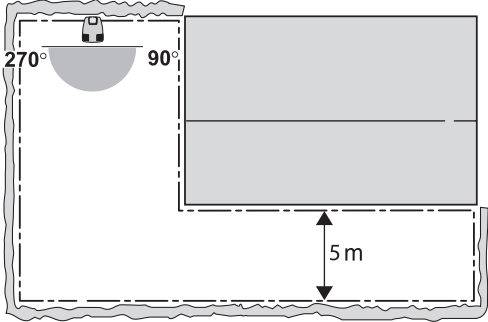
Weitere, detaillierte Informationen zu den verschiedenen Einstellungen enthält das Kapitel 6. *Menüfunktionen* auf Seite 48.

Wichtige Information

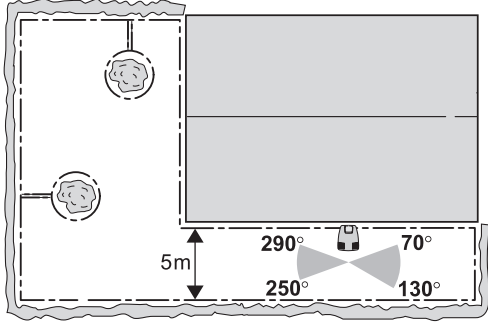
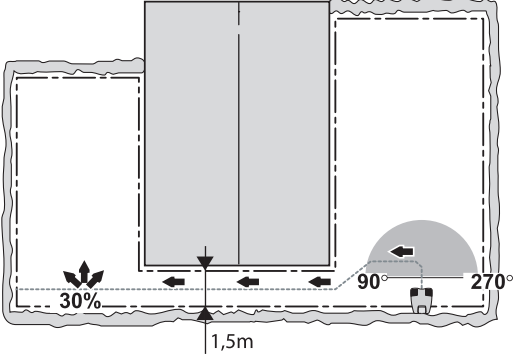
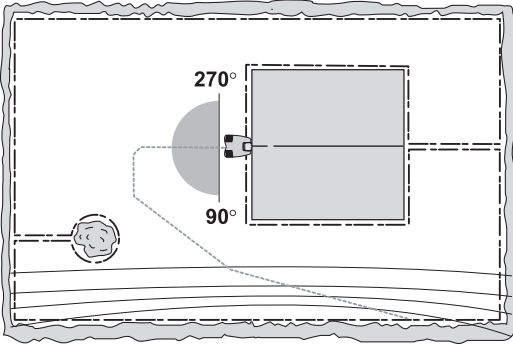
Die Grundeinstellungen von Automower sind so gewählt, dass sie sich für möglichst viele verschiedene Gartenformen eignen. Die Einstellungen brauchen daher nur geändert zu werden, wenn besondere Installationsverhältnisse vorliegen, z. B. schmale Passagen. schmale Passagen.

Vorschläge für Installationen und Einstellungen	
<p>Fläche: 400 m². Kein Suchkabel erforderlich. Außer Timer müssen keine Grundeinstellungen geändert werden.</p> <p>Timer: Betriebszeit von 5 Std. pro Tag Ausfahrtwinkel: ein Sektor 90° - 270° Suchart: Zufällig Verzögerung: S-Kabel 1: 7 min, S-Kabel 2: 7 min und Begrenzungskabel: 11 min. Korridorbreite: 6</p>	 <p>3012-542</p>

7. BEISPIELE FÜR GARTENFORMEN

Vorschläge für Installationen und Einstellungen	
<p>Fläche: 1800 m². Kein Suchkabel erforderlich.</p> <p>Timer: Betriebszeit von 24 Std. pro Tag Ausfahrtwinkel: ein Sektor 90° - 270° Suchart: Zufällig und Schleife in folgen Verzögerung: S-Kabel 1: 7 min, S-Kabel 2: 7 min und Begrenzungskabel: 11 min. Korridorbreite: Begrenzungskabel 20</p>	 <p style="text-align: right;">3012-543</p>
<p>Fläche: 1800 m². Einige Inseln und ein steiler Hang entlang des Begrenzungskabels. Suchkabel wird empfohlen.</p> <p>Timer: Betriebszeit von 24 Std. pro Tag Ausfahrtwinkel: ein Sektor 90° - 270° Suchart: Zufällig und Suchkabel in folgen Verzögerung: S-Kabel 1: 7 min, S-Kabel 2: 7 min und Begrenzungskabel: 99 min. Automower darf dem Begrenzungskabel niemals folgen. Korridorbreite: S-Kabel 1: 20, S-Kabel 2: 20.</p>	 <p style="text-align: right;">3012-544</p>
<p>Fläche: 600 m². L-förmiger Garten mit Ladestation auf der großen Freifläche. Kein Suchkabel erforderlich.</p> <p>Timer: Betriebszeit von 8 Std. pro Tag Ausfahrtwinkel: ein Sektor 90° - 270° Suchart: Zufällig und Schleife in folgen Verzögerung: S-Kabel 1: 7 min, S-Kabel 2: 7 min und Begrenzungskabel: 11 min. Korridorbreite: Begrenzungskabel 20</p>	 <p style="text-align: right;">3012-545</p>

7. BEISPIELE FÜR GARTENFORMEN

Vorschläge für Installationen und Einstellungen	
<p>Fläche: 600 m². L-förmiger Garten mit Ladestation auf der schmalen Fläche. Einige Inseln sind vorhanden. Kein Suchkabel erforderlich.</p> <p>Timer: Betriebszeit von 8 Std. pro Tag</p> <p>Ausfahrtwinkel: Sektor 1: 70° - 130° und Sektor 2: 250° - 290°; Anteil erster 10 %</p> <p>Suchart: Zufällig und Schleife in folgen</p> <p>Verzögerung: S-Kabel 1: 7 min, S-Kabel 2: 7 min und Begrenzungskabel: 99 min.</p> <p>Korridorbreite: 6</p>	 <p style="text-align: right;">3012-546</p>
<p>Fläche: 700 m². U-förmiger Garten mit Ladestation auf einer der großen Freiflächen. Suchkabel durch Passage empfohlen.</p> <p>Timer: Betriebszeit von 10 Std. pro Tag</p> <p>Ausfahrtwinkel: ein Sektor 90° - 270°</p> <p>Schleife aus folgen: Richtung S-Kabel 1, Strecke 25 m und Anteil 30 %</p> <p>Suchart: Zufällig und Suchkabel in folgen</p> <p>Verzögerung: S-Kabel 1: 4 min, S-Kabel 2: 7 min und Begrenzungskabel: 99 min.</p> <p>Automower darf dem Begrenzungskabel niemals folgen.</p> <p>Korridorbreite: S-Kabel 1: 3</p>	 <p style="text-align: right;">3012-676</p>
<p>Fläche: 800 m². Rechteckiger Garten mit Ladestation an einer Insel. Ein großer Teil des Begrenzungskabels liegt an einem Abhang mit über 10 % Neigung. Suchkabel wird empfohlen.</p> <p>Timer: Betriebszeit von 10 Std. pro Tag</p> <p>Ausfahrtwinkel: ein Sektor 90° - 270°</p> <p>Suchart: Zufällig und Suchkabel in folgen</p> <p>Verzögerung: S-Kabel 1: 7 min, S-Kabel 2: 7 min und Begrenzungskabel: 99 min.</p> <p>Automower darf dem Begrenzungskabel niemals folgen.</p> <p>Korridorbreite: S-Kabel 1: 20</p>	 <p style="text-align: right;">3012-548</p>

7. BEISPIELE FÜR GARTENFORMEN

Vorschläge für Installationen und Einstellungen

Fläche: 500 m². Mehrere Inseln sind vorhanden. Kein Suchkabel erforderlich. Die Grundeinstellungen des Mähers brauchen nicht geändert zu werden.

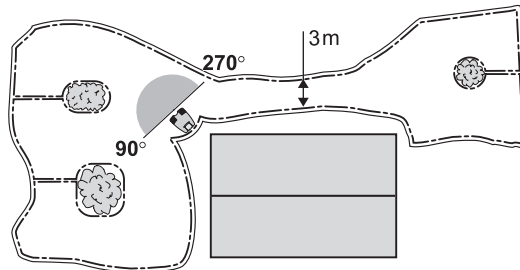
Timer: Betriebszeit von 7 Std. pro Tag.

Ausfahrtwinkel: ein Sektor 90° - 270°

Suchart: Zufällig

Verzögerung: S-Kabel 1: 7 min, S-Kabel 2: 7 min und Begrenzungskabel: 11 min.

Korridorbreite: 6



3012-527

Fläche: 1000 m². Eine kleine Insel ist vorhanden. Suchkabel durch Passage empfohlen.

Timer: Betriebszeit von 14 Std. pro Tag.

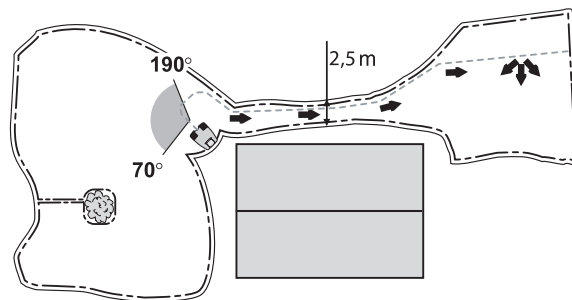
Ausfahrtwinkel: ein Sektor 70° - 190°

Schleife aus folgen: Richtung S-Kabel 1, Strecke 20 m und Anteil 25%.

Suchart: Zufällig, Suchkabel in folgen und Schleife in folgen

Verzögerung: S-Kabel 1: 7 min, S-Kabel 2: 7 min und Begrenzungskabel: 11 min.

Korridorbreite: S-Kabel 1: 6, Begrenzungskabel: 20.



3012-528

Dieses Beispiel gilt nur für Modell 230 ACX.

Fläche: 2200 m². Der Einsatz von zwei Suchkabeln wird empfohlen.

Timer: Betriebszeit von 19 Std. pro Tag

Ausfahrtwinkel: ein Sektor 90° - 270°

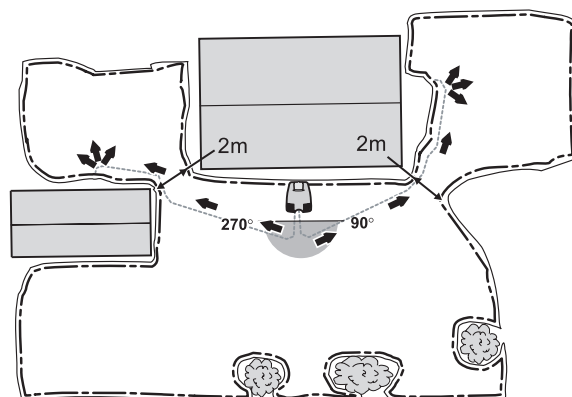
Schleife aus folgen: Bereich 1; Richtung S-Kabel 1, Strecke 40 m und Anteil 20%.

Bereich 2; Richtung S-Kabel 2, Strecke 30 m und Anteil 40%.

Suchart: Zufällig, Suchkabel in folgen und Schleife in folgen

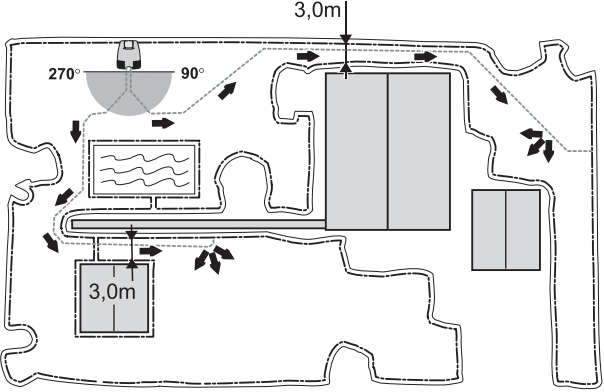
Verzögerung: S-Kabel 1: 2 min, S-Kabel 2: 2 min und Begrenzungskabel: 11 min.

Korridorbreite: S-Kabel 1: 4, S-Kabel 2: 4 und Begrenzungskabel: 6.



3012-743

7. BEISPIELE FÜR GARTENFORMEN

Vorschläge für Installationen und Einstellungen	
<p>Dieses Beispiel gilt nur für Modell 230 ACX.</p> <p>Area: 3000 m². Der Einsatz von zwei Suchkabeln wird empfohlen.</p> <p>Timer: Betriebszeit von 24 h pro Tag. Ausfahrtwinkel: Ein Sektor 90-270°.</p> <p>Schleife aus folgen: Bereich 1; Richtung S-Kabel 1, Strecke 40 m und Anteil 20 %. Bereich 2; Richtung S-Kabel 2, Strecke 30 m und Anteil 40 %.</p> <p>Suchart: Zufällig, Suchkabel in folgen und Schleife in folgen.</p> <p>Verzögerung: S-Kabel 1: 2 min, S-Kabel 2: 2 min und Begrenzungskabel: 11 min.</p> <p>Korridorbreite: S-Kabel 1: 6, S-Kabel 2: 6 und Begrenzungskabel: 6.</p>	 <p>3012-687</p>

8. Wartung

Für eine bessere Betriebssicherheit und längere Lebensdauer ist Husqvarna Automower™ regelmäßig zu überprüfen und zu reinigen. Verschlissene Teile sind bei Bedarf auszutauschen. Weitere Informationen über die Reinigung enthält der Abschnitt *8.5 Reinigung* auf Seite 74.

In der ersten Zeit des Gebrauchs von Automower sind Messerteller, Gleitplatte und Messer einmal wöchentlich zu kontrollieren. War der Verschleiß während dieser Zeit niedrig, kann das Intervall zwischen den Kontrollen verlängert werden.

Es ist wichtig, dass der Messerteller leicht und unbehindert rotieren kann. Die Gleitplatte muss im Verhältnis zum Messerteller leicht und unbehindert rotieren können. Die Schneidkanten der Messer müssen unbeschädigt sein. Die Lebensdauer der Messer hängt u. a. ab von:

- Betriebszeit und Größe des Arbeitsbereichs
- Grasart
- Erdart
- Vorhandensein von Gegenständen wie Zapfen, Fallobst, Spielzeug, Werkzeug, Steinen, Wurzeln u. Ä.

Die Lebensdauer kann stark variieren; normal sind 2 - 4 Wochen bei einem Betrieb auf Flächen von über 1000 m² bzw. mehr auf kleineren Flächen. Austausch der Messer, siehe *8.6 Austausch der Messer* auf Seite 76.

Wichtige Information

Der Betrieb mit stumpfen Messern führt zu einem erheblich schlechteren Mähergebnis. Das Gras wird fransig gemäht, und durch den höheren Energieverbrauch bewältigt Automower nur eine geringere Arbeitsfläche.

8. WARTUNG

8.1 Batterie

Die Batterie ist wartungsfrei, hat jedoch eine begrenzte Lebensdauer von 1 - 4 Jahren.

Die Lebensdauer ist zum einen von der Länge der Saison abhängig und zum anderen davon, wie viele Stunden pro Tag Automower eingesetzt wird. Eine lange Saison oder viele Nutzungsstunden pro Tag bedeuten, dass die Batterie in kürzeren Intervallen ausgetauscht werden muss.

Wichtige Information

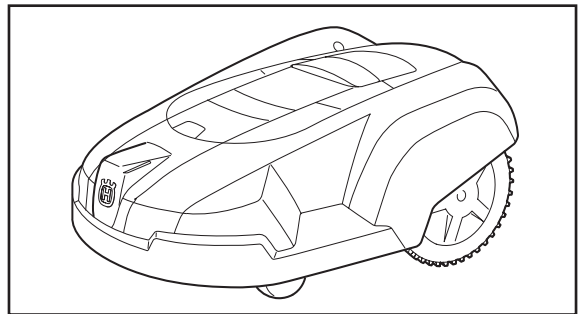
Laden Sie die Batterie am Ende einer Saison vor der Wintereinlagerung voll auf.

8.2 Aufbewahrung für den Winter

Automower™

Automower ist vor der Aufbewahrung für den Winter sorgfältig zu reinigen enthält der Abschnitt 8.5 *Reinigung* auf Seite 74.

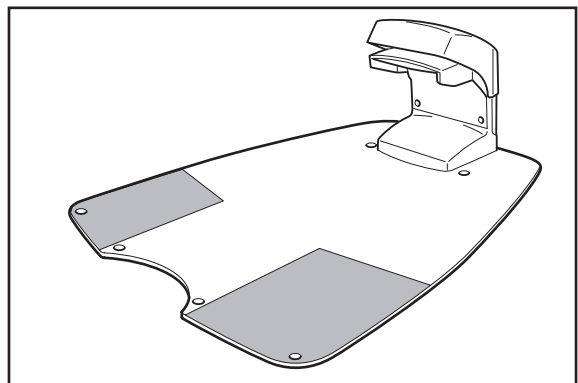
Laden Sie die Batterie vor der Wintereinlagerung voll auf. Hauptschalter in Position *OFF* stellen. Bewahren Sie den Mäher auf allen vier Rädern stehend in einer trockenen und frostfreien Umgebung auf. Belassen Sie das Gerät möglichst in seiner Originalverpackung.



3012-691

Ladestation

Ladestation, Transformator und Niederspannungskabel am besten im Haus aufbewahren. Das Begrenzungskabel kann in der Erde verbleiben. Bei der Aufbewahrung der Ladestation im Haus beachten, dass die Enden des Begrenzungskabels gegen Feuchtigkeit geschützt werden müssen und sie z. B. in eine Dose mit Fett legen. Falls keine Möglichkeiten zur Aufbewahrung im Haus vorhanden sind, muss das Begrenzungskabel angeschlossen bleiben. Die Ladestation muss an die Netzspannung angeschlossen bleiben.



3012-509

8. WARTUNG

8.3 Service

Vor der Aufbewahrung im Winter ist Automower dem Händler zur Wartung zu überlassen.

Beim Service kann der Händler eine gründliche Reinigung vornehmen, die Funktion von Mäher und Komponenten prüfen sowie bei Bedarf Verschleißteile austauschen. Wenn mit der Zeit neue Funktionen entwickelt wurden, kann der Händler Automower mit einer neuen Software aktualisieren.

8.4 Nach der Aufbewahrung

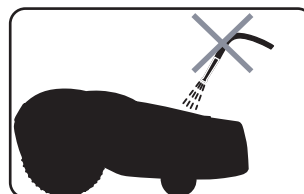
Prüfen, ob Automower, Kontakt- oder Ladebleche vor dem ersten Gebrauch gereinigt werden müssen. Sehen die Lade- oder Kontaktbleche verbrannt aus, sind sie mit feinem Schmirgelpapier zu reinigen. Ebenfalls überprüfen, dass die Uhrzeit und das Datum des Mähers korrekt sind.

8.5 Reinigung

Halten Sie Automower stets sauber. Ein Mäher mit umfangreichen Grasansammlungen arbeitet an Abhängen deutlich schlechter.

Zur Reinigung niemals einen Hochdruckreiniger, nicht einmal fließendes Wasser verwenden.

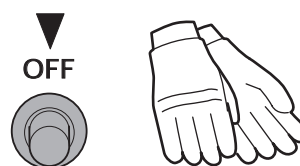
Wir empfehlen eine Bürste und eine Sprühflasche mit Wasser.



3012-271

Untergestell und Messerteller

1. Hauptschalter in Position *OFF* stellen.
2. Schutzhandschuhe anziehen.



3012-288
3012-272

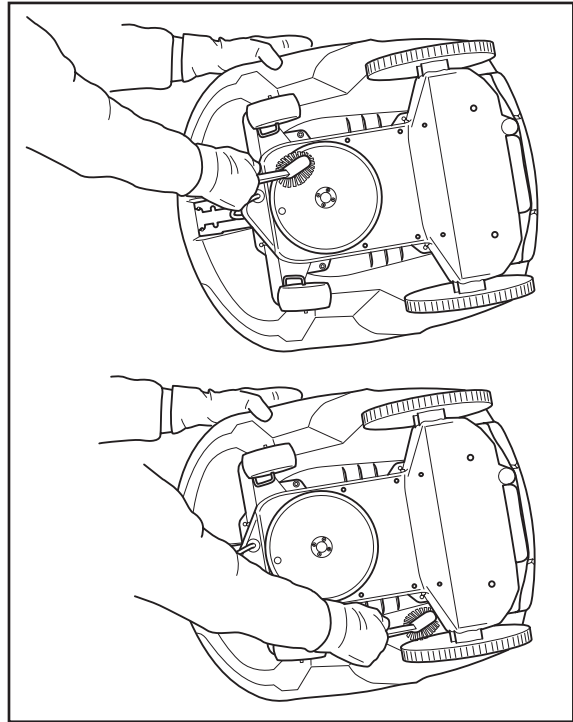
3. Automower auf die Seite stellen.

8. WARTUNG

4. Messerteller und Untergestell z. B. mit einer Spülbürste reinigen.

Gleichzeitig prüfen, dass der Messerteller im Verhältnis zur direkt darüber liegenden Motorhalterung frei rotiert. Ebenfalls prüfen, dass die Gleitplatte im Verhältnis zum Messerteller frei rotiert.

Dringen lange Grashalme oder andere Gegenstände ein, können Messerteller und/oder Gleitplatte gebremst werden. Auch ein geringes Abbremsen führt zu erhöhtem Energieverbrauch, kürzeren Mähzeiten und schließlich dazu, dass der Mäher eine große Rasenfläche nicht bewältigt. Ist eine gründlichere Reinigung erforderlich, müssen die Gleitplatte und eventuell der Messerteller entfernt werden. Wenden Sie sich bei Bedarf an Ihren Händler.



3012-393
3012-394

Fahrgestell

Reinigen Sie die Unterseite des Fahrgestells. Bürsten oder trocknen Sie das Gerät mit einem feuchten Tuch ab.

Wichtige Information

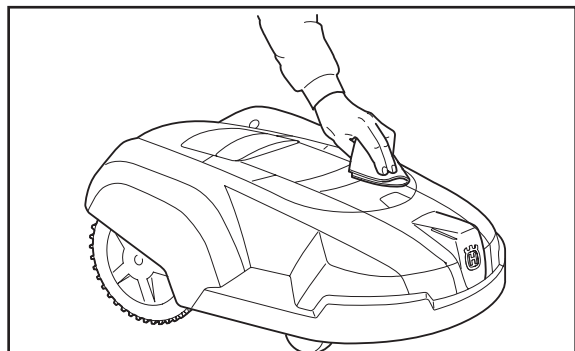
Die Reinigung darf nicht unter fließendem Wasser erfolgen.

Räder

Reinigen Sie den Bereich um die Vorder- und Hinterräder sowie um die Vorderradaufhängung.

Gehäuse

Das Gehäuse mit einem angefeuchteten weichen Schwamm oder Lappen reinigen. Bei einem stark verschmutzten Gehäuse kann auch die Verwendung einer Seifenlösung oder eines Handspülmittels erforderlich sein.



3012-699

8. WARTUNG

8.6 Austausch der Messer

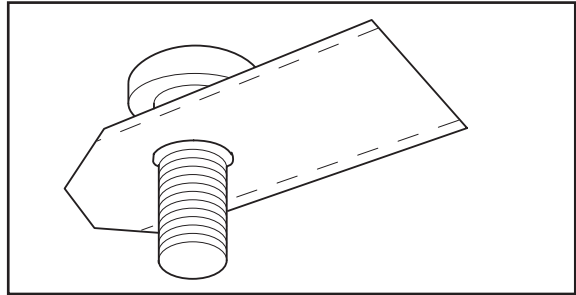
Wichtige Information

Beim Austausch stets Originalmesser und -schrauben verwenden. Wird nur das Messer ausgetauscht und die Schraube wieder verwendet, kann die Schraube während des Mähens verschlissen werden und sich lösen. Das Messer kann dann herausgeschleudert werden und Verletzungen verursachen.

An Automower befinden sich drei an den Messerteller geschraubte Messer. Für eine längere Lebensdauer besitzen die Messer zwei Schneidkanten. Der Messerteller dreht sich abwechselnd nach links und nach rechts.

Für ein ausbalanciertes Mähsystem alle drei Messer und Schrauben gleichzeitig austauschen.

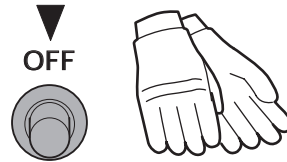
Als Zubehör sind zwei Messerausführungen mit verschiedenen Eigenschaften erhältlich. Weitere Informationen erhalten Sie von Ihrem Fachhändler.



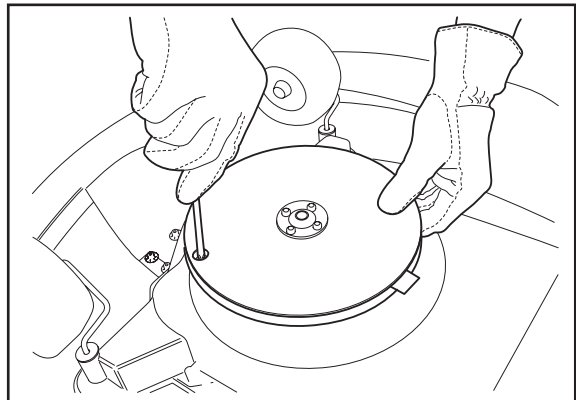
3012-422

Austausch der Messer:

1. Hauptschalter in Position *OFF* stellen.
2. Schutzhandschuhe anziehen.
3. Automower auf den Kopf legen.
4. Die Gleitplatte so drehen, dass ihr Loch genau vor der Schraube des Messers steht.
5. Das Messer herausschrauben. Einen gewöhnlichen oder einen Kreuzschlitz-Schraubenzieher verwenden.
6. Gleitplatte und Messerteller leicht auseinander biegen und Messer und Schraube herausnehmen.
7. Das neue Messer festschrauben.



3012-288
3012-272



3012-260

9. FEHLERSUCHE

9. Fehlersuche

9.1 Fehlermeldungen

Nachstehend folgt eine Liste der Fehlermeldungen, die auf dem Display von Husqvarna Automower™ angezeigt werden können. Tritt derselbe Fehler wiederholt auf, nehmen Sie Kontakt zum Fachhändler auf.

Fehlermeldung	Ursache	Maßnahme
<i>Linker Radmotor blockiert</i>	Gras oder andere Gegenstände haben sich um das Antriebsrad verklemmt.	Antriebsrad überprüfen und Gras oder Gegenstand entfernen.
<i>Rechter Radmotor blockiert</i>	Gras oder andere Gegenstände haben sich um das Antriebsrad verklemmt.	Antriebsrad überprüfen und Gras oder Gegenstand entfernen.
<i>Messerteller blockiert</i>	Gras oder andere Gegenstände haben sich um den Messerteller verklemmt.	Messerteller überprüfen und Gras oder Gegenstand entfernen.
<i>Kein Schleifensignal</i>	Der Transformator ist nicht ans Netz angeschlossen oder seine Automatiksicherung hat ausgelöst.	Anschluss an die Wandsteckdose überprüfen und kontrollieren, ob evtl. der Fehlerstromschutzschalter ausgelöst hat. Automatiksicherung wie folgt zurückstellen: Netzkabel des Transformators aus der Wandsteckdose ziehen, 10 Sekunden warten und Netzkabel wieder an der Steckdose anschließen.
	Unterbrechung des Stromkreises des Begrenzungskabels.	Prüfen, welches Signal die Leuchtdiode an der Ladestation anzeigt. Eine blinkende Diode weist auf Schäden an der Schleife hin. Kabelbruch mithilfe von wasserdichtem Originalverbinder reparieren.
	Die Verbindung zwischen Automower und Ladestation wurde unterbrochen.	Stellen Sie Automower in die Ladestation und ändern Sie den PIN-Code über Einstellungen – Sicherheit – PIN-Code (Schnellbefehl 4-1-1). Es kann derselbe Code wie zuvor verwendet werden.
	Möglicherweise ist das Begrenzungskabel in der falschen Richtung um eine „Insel“ verlegt worden und schaltet dadurch das Signal aus.	Prüfen, dass das Begrenzungskabel korrekt verlegt ist.
	Tritt der Fehler an einzelnen Stellen auf, kann dies auf Störungen durch Metallgegenstände (Zaun, Armierung) oder vergrabene Kabel in der Nähe zurückzuführen sein.	Versuchen, das Begrenzungskabel zu verlegen.

9. FEHLERSUCHE

Fehlermeldung	Ursache	Maßnahme
<i>Festgefahren</i>	Automower hat sich festgefahren.	Automower lösen und die Ursache für das Festfahren beheben.
<i>Ausserhalb</i>	Tritt der Fehler an einzelnen Stellen auf, kann dies auf Störungen durch Metallgegenstände (Zaun, Armierung) oder vergrabene Kabel in der Nähe zurückzuführen sein.	Versuchen, das Begrenzungskabel zu verlegen.
	Der Arbeitsbereich hat ein zu starkes Gefälle.	Prüfen, dass das Begrenzungskabel korrekt verlegt ist.
	Das Begrenzungskabel wurde in der falschen Richtung um eine „Insel“ herum gelegt.	Prüfen, dass das Begrenzungskabel entsprechend den Installationsanweisungen verlegt worden ist.
	Das Begrenzungskabel liegt zu nahe am Rand des Arbeitsbereichs.	Prüfen, dass das Begrenzungskabel korrekt verlegt ist.
<i>Niedrige Batteriespannung</i>	Automower findet die Ladestation nicht.	Die Sucheinstellungen gemäß der Funktion <i>Schleife in folgen (3-2-2)</i> auf Seite 57 ändern. Standort der Ladestation verändern.
	Die Batterie ist verbraucht.	Die erwartete Lebensdauer beträgt 1 - 4 Jahre. Wenden Sie sich zum Austausch der Batterie an Ihren Fachhändler.
<i>Falscher PIN-Code</i>	Falschen PIN-Code eingegeben. Drei Versuche sind erlaubt, dann wird die Tastatur 5 Minuten lang blockiert.	Korrekten PIN-Code eingeben.
<i>Schlupf bei Rad</i>	Automower hat sich festgefahren.	Mäher lösen und die Ursache für den Schlupf beheben. War feuchtes Gras die Ursache dafür, ist mit dem Mähen zu warten, bis das Gras getrocknet ist.
<i>Kein Kontakt in der Ladestation</i>	Automower hat schlechten Kontakt mit den Kontaktblechen der Ladestation.	Sicherstellen, dass Automower korrekt in der Ladestation steht.
<i>Ladestation blockiert</i>	Der Kontakt zwischen Lade- und Kontaktblechen ist unzureichend, und Automower hat eine Reihe Ladeversuche unternommen.	Automower in die Ladestation stellen und prüfen, dass Lade- und Kontaktbleche einen guten Kontakt haben.
	Ein Gegenstand behindert Automower.	Gegenstand entfernen.
<i>In Ladestation festgefahren</i>	Ein Gegenstand behindert Automower auf seiner Fahrt aus der Ladestation.	Gegenstand entfernen.
<i>Verkehrt</i>	Automower neigt sich zu stark oder ist umgekippt.	Mäher richtig herum wenden.
<i>Benötigt manuelles laden</i>	Automower ist auf die Betriebsart <i>MAN</i> gestellt.	Das Verhalten ist normal, es sind keine Maßnahmen erforderlich.

9. FEHLERSUCHE

9.2 Fehlersymptom

Funktioniert Automower nicht ordnungsgemäß, den nachfolgenden Fehlersuchplan befolgen. Bleibt der Fehler bestehen, Kontakt zum Fachhändler aufnehmen.

Symptom	Ursache	Maßnahme
Ungleichmäßiges Mähergebnis.	Automower arbeitet zu wenige Stunden pro Tag.	Die Arbeitszeit verlängern, siehe <i>6.4 Timer (2)</i> auf Seite 51.
	Der Arbeitsbereich ist zu groß.	Versuchen, den Arbeitsbereich zu verkleinern oder die Arbeitszeit verlängern, siehe <i>6.4 Timer (2)</i> auf Seite 51.
	Die Messer sind stumpf.	Alle Messer und Schrauben austauschen, so dass keine Unwucht entsteht.
	Zu hohes Gras im Verhältnis zur eingestellten Schnitthöhe.	Die Schnitthöhe höher einstellen und dann nach und nach senken.
	Der Mäher arbeitet scheinbar intensiver im oberen Bereich eines Abhangs und weniger im unteren Bereich.	Ändern Sie die Einstellung Gartenform (3-3) in Offen.
	Grasschnitt sitzt an Messerteller oder Motorwelle fest.	Sicherstellen, dass Gleitplatte und Messerteller frei und leicht rotieren. Ist dies nicht der Fall, müssen die Gleitplatte und evtl. der Messerteller ausgebaut und Gras und Fremdkörper entfernt werden. Siehe <i>8.5 Reinigung</i> auf Seite 74.
Automower arbeitet zur falschen Zeit.	Die Uhr an Automower muss eingestellt werden.	Uhr stellen, siehe <i>Zeit und Datum (4-4)</i> auf Seite 66.
	Die Start- und Stoppzeiten für das Mähen wurden falsch eingegeben.	Die Einstellung der Start- und Stoppzeiten für das Mähen wiederholen, siehe <i>6.4 Timer (2)</i> auf Seite 51.
Automower vibriert.	Unwucht des Messertellers oder beschädigte Messer.	Messer und Schrauben untersuchen und bei Bedarf austauschen.
Automower fährt, doch der Messerteller dreht sich nicht.	Automower sucht nach der Ladestation.	Keine Maßnahme. Der Messerteller dreht sich nicht, wenn der Mäher nach der Ladestation sucht.
Der Mäher fährt häufiger als gewöhnlich zum Aufladen in die Ladestation.	Gras oder Fremdkörper bremsen den Messerteller oder die Gleitplatte.	Gleitplatte und Messerteller ausbauen und reinigen.
Sowohl Mäh- als auch Ladezeiten sind kürzer als gewöhnlich.	Bei hohen Temperaturen ist dieses Verhalten normal (über 25 °C allmählich zunehmend).	Keine Maßnahme.

10. TECHNISCHE DATEN

10. Technische Daten

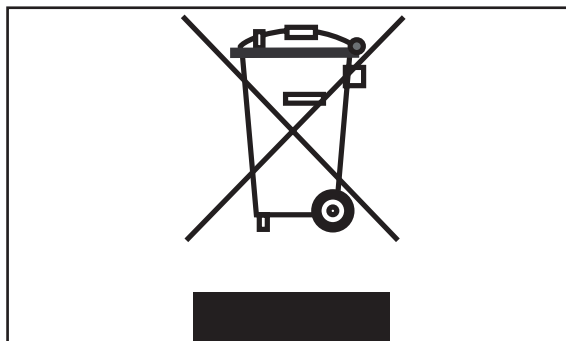
Daten	Automower™ 230 ACX	Automower™ 220 AC
Abmessungen		
Länge	71 cm	71 cm
Breite	55 cm	55 cm
Höhe	30 cm	30 cm
Gewicht	9,6 kg	8,6 kg
Energieverbrauch		
Batterie	NiMH-Spezialbatterie 18V / 4,4Ah	NiMH-Spezialbatterie 18V / 2,2Ah
Transformator	230V / 24V	230V / 24V
Stromverbrauch	Max. 20kWh/Monat bei einem Arbeitsbereich von 3000 m ²	Max. 15 kWh/Monat bei einem Arbeitsbereich von 1800 m ²
Geräuschemissionen		
Gemessene Schalleistung	63 dB(A)	63 dB(A)
Garantierte Schalleistung	69 dB(A)	69 dB(A)
Mähen		
Mähsystem	Drei schneidende Klingen mit Gelenken	Drei schneidende Klingen mit Gelenken
Schnitthöhe	2-6 cm	2-6 cm
Schnittbreite	22 cm	22 cm
Arbeitsleistung	3000 m ² +/- 20 %	1800 m ² +/- 20 %

11. Umweltinformation

Das Symbol auf Husqvarna Automower™ oder der Verpackung gibt an, dass dieses Produkt nicht als Hausmüll entsorgt werden darf. Zur Entsorgung ist es stattdessen an eine entsprechende Recyclinganlage für elektrische und elektronische Geräte zu übergeben.

Durch die umweltgerechte Entsorgung dieses Produkts tragen Sie dazu bei, potentielle Folgeschäden an der Umwelt und Gesundheitsschäden zu verhindern.

Ausführlichere Informationen über das Recycling dieses Produkts erhalten Sie auf Wunsch von Ihrem Stadt- oder Gemeinderat, den für die Hausmüllentsorgung zuständigen Behörden oder dem Geschäft, in dem Sie dieses Produkt gekauft haben.



3012-689

12. EU-ERKLÄRUNG

12. EU-Erklärung

EU-Konformitätserklärung (nur für Europa)

Husqvarna AB, SE-561 82 Huskvarna, Schweden, Tel.: +46-36-146500, versichert hiermit, dass der automatische Rasenmäher **Husqvarna Automower™** von den Seriennummern des Baujahrs 2007 an (die Jahreszahl wird im Klartext auf dem Typenschild angegeben, mitsamt einer nachfolgenden Seriennummer) den Vorschriften folgender RICHTLINIEN DES RATES entspricht:

- vom 22. Juni 1998 "für Maschinen" **98/37/EG**, Anhang IIA
- vom 3. Mai 1989 "über elektromagnetische Verträglichkeit" **89/336/EWG**, einschließlich der jetzt geltenden Nachträge
- vom 8. Mai 2000 "umweltbelastende Geräuschemissionen" **2000/14/EG**
- vom 19. Februar 1973 "über elektrische Betriebsmittel zur Verwendung innerhalb bestimmter Spannungsgrenzen" **73/23/EWG**

Für Information betreffend Geräuschemissionen und Schnittbreite, siehe das Kapitel 10. *Technische Daten*.

Folgende Normen wurden angewendet: **EN 292-2**, **EN 61558-1:1997** inkl. **A1:1998**, **EN 61558-2-6**, **SS 427 02 03** und **EN 55 014**.

Die angemeldete Prüfstelle 0404, SMP Svensk Maskinprovning AB, Fyrisborgsgatan 3, SE-754 50 Uppsala, Schweden, hat einen Bericht mit der Nummer **01/901/027** über die Beurteilung der Übereinstimmung gemäß Anhang VI der RICHTLINIE DES RATES vom 8. Mai 2000 umweltbelastende Geräuschemissionen **2000/14/EG** erstellt.

Huskvarna, den 26. Oktober 2006



Patrik Jägenstedt, Entwicklungsleiter

Seriennummer: _____

Persönlicher Code: _____

Fachhändler: _____

Telefonnummer des Fachhändlers: _____

12. EU-ERKLÄRUNG

13. Index

A

Abhang	
Installation des Begrenzungskabels	28
Abwärtspeil	46
Alarm	63
Anschluss	
Begrenzungskabel	32
Niederspannungskabel	22
Suchkabel	37
Anteil bei Schleife aus folgen	56
Anteil erster	55
Arbeitsbereich	
Abgrenzungen	26
Angrenzungen	24
Arbeitsbereichskanten	24
Arbeitsweise von Automower	13
Aufbewahrung für den Winter	73
Aufwärtspeil	46
Ausfahrtsektor	54
Ausfahrtwinkeln	54
Ausserhalb	78
Auswahl	46
AUTO	45
Automower	
Einer für mehrere Gärten	17
Mehrere in einem Garten	17
Technische Daten	80
Was ist was?	11
Automower abschalten	42
Automower an die Ladestation anschließen	35
Automower anhalten	41
Automower arbeitet zur falschen Zeit	79
Automower fährt, doch der Messerteller dreht sich nicht	79
Automower neu starten	42
Automower Ruhstellung	14
Automower Stand-by	14
Automower starten	41
Automower stoppen	41
Automower verwenden	40
Automower vibriert	79
Automower Werkseinstellung zurücksetzen	51

B

Batterie	
Batteriestatus	44
Ladung	23, 40
Wartung	73
Wechsel	73
Batteriewechsel	73
Bedientafel	44
Auswahl	46
Automatische Betriebsart	45
Batteriestatus	44
Betriebsart	45
Cursor	44
Hauptmenü	48
Hauptschalter	47
Manuelle Betriebsart	45
Programme	46
Programmsymbol	44

Schnellbefehle	45
Tastatur	45
Taste Parken	45
Uhr	44
Uhrsymbol	44
Ziffern	47
Beete	26
Befehle	51
Begrenzungskabel	
Abgrenzungen	26
Abhang	28
Angrenzungen	24
Anschluss	32
Installation	23
Kabel suchen	61
Nebenflächen	26
Überprüfen	61
Verbinder	31
Verbindung von Suchkabel und Begrenzungskabel	38
Ziehen zur Ladestation	30
Beispiele für Gartenformen	67
Benötigt manuelles laden	78
Bestimmungsgemäßer Gebrauch	
Schnitthöhe ändern	43
Betriebsart	45
Betriebsstunden	44
Bewegungsmuster Automower	15
Blitz	12
Blockierter Messerteller	77
Bäume	26

C

Cursor	44
--------	----

D

Datum	66
Datumformat	66
Der Mäher fährt häufiger als gewöhnlich zum Aufladen in die Ladestation	79
Diebstahlschutz	
Stopp-Alarm	63
Zeitschloss	62

E

Ein Automower für mehrere Gärten	17
Einstellungen	62
Anteil erster	55
Ausfahrtsektor	54
Ausfahrtwinkeln	54
Beispiele für Gartenformen	67
Datum	66
Einstellungsschutz	64
Form des Garten	60
Fortgeschritten	61
Garten	53
Korridorbreite	58
PIN-Code	62
Rückfahrstrecke	54
Schleife aus folgen	55
Schleife folgen	55

13. INDEX

Schleife in folgen	57
Schleife überfahren	61
Schleife überprüfen	61
Sicherheit	62
Sprache	65
Stopp-Alarm	63
Tagestimer	52
Timer	51
Timer ausgeschaltet	52
Wochenend-Timer	52
Wochentimer	53
Zeit	66
Zeitschloss	62
Einstellungsschutz	64
Erstbetriebseinstellung	14, 35

F

Fahrgestell, Wartung	75
Falscher PIN-Code	78
Fehlermeldungen	51, 77
Fehlerstromschutzschalter	20
Fehlersuchplan, Symptome	79
Fehlersymptome	79
Festgefahren	78
Form des Garten	60
Fortgeschritten	61

G

Garten	53
Ausfahrtwinkeln	54
Einstellungen	53
Einstellungen, fortgeschritten	61
Form des Garten	60
Korridorbreite	58
Schleife aus folgen	55
Schleife folgen	55
Schleife in folgen	57
Schleife überfahren	61
Schleife überprüfen	61
Garteneinstellungen	67
Gartenform Komplex	60
Gartenform Normal	60
Gartenform Offen	60
Gebüsch	26
Gehäuse, Wartung	75
Gepflasterter Weg	25
Gleitplatte	72
Gleitplatte, Wartung	72
Graben	24

H

Hauptmenü	44, 48, 50
Befehle	51
Einstellungen	62
Garten	53
Timer	51
Hauptschalter	47
Hindernisse	26

I

In Ladestation festgefahren	78
Inseln	
Innerhalb des Arbeitsbereichs	26
Nebenflächen	26
Installation	
Arbeitsbereichskanten	24
Begrenzungskabel	23
Begrenzungskabel am Abhang	28
Begrenzungskabel zur Ladestation	30
Beispiele für Gartenformen	67
Kontrolle	34
Ladestation	19
Niederspannungskabel	20
Planung	18
Schritt für Schritt	18
Suchkabel	35
Transformator	20
Vorbereitungen	18
Installation überprüfen	34

K

Kein Kontakt in der Ladestation	78
Kein Schleifensignal	77
Kontaktklemme	33
Korridor	58
Korridorbreite	58

L

Laden, dann AUTO	51
Ladestation	
An Automower anschließen	35
Aufbewahrung für den Winter	73
Begrenzungskabel	32
Installation	19
Installation und Anschluss	21
Niederspannungskabel anschließen	22
Passagen	21
Position	19
Suche gemäß Schleife in folgen	16
Suchen gemäß Suchkabel folgen	16
Suchen nach	15
Unregelmäßige Suche	15
Vorstellung	10
Ladestation blockiert	78
Ladung	
Batterie	23, 40
Leistung Automower	12
Letzten Fehler anzeigen	51
Linker Radmotor blockiert	77

M

MAN	45
Mehrere Automower in einem Garten	17
Mehrere Gärten und ein Automower	17
Menüfunktionen	48
Befehle	51
Einstellungen	62
Garten	53
Timer	51

13. INDEX

Menüs		
Blättern	48	
Hauptmenü	48	
Untermenüs	49	
Menüübersicht	50	
Messer	12, 76	
Messer austauschen	76	
Messer, Wartung	72	
Messerteller, blockiert	77	
Messerteller, Wartung	72, 74	
N		
Nebenflächen, Begrenzungskabel	26	
Neustart	42	
Niederspannungskabel	20	
Anschluss an den Transformator	22	
Anschluss an die Ladestation	22	
Installation	20	
Niedrige Batteriespannung	78	
P		
Parken	45	
Passagen		
Ausfahrtsektor	54	
Beim Mähen	27	
Beim Suchen	27	
Ladestation	21	
Pfützen	25	
PIN-Code	62	
PIN-Code ändern	62	
Platzierung des Transformators	20	
Position		
Ladestation	19	
Programme	46	
Programmsymbol	44	
R		
Rechter Radmotor blockiert	77	
Reinigung		
Automower	74	
Fahrgestell	75	
Gehäuse	75	
Messerteller	74	
Räder	75	
Untergestell	74	
Richtung bei Schleife aus folgen	56	
Räder, Wartung	75	
Rückfahrstrecke	54	
Rückwärtspfeil	46	
S		
Schleife aus folgen	55	
Schleife folgen	55	
Schleife in folgen	16, 57	
Schleife überfahren	61	
Schleife überprüfen	61	
Schlupf bei Rad	78	
Schlusswinkel	54	
Schnellbefehle		
Bedientafel	45	
Menüs	48	
Schnitthöhe	43	
Schnitthöhe ändern	43	
Sensoren	13	
Service	74	
Sicherheit	62	
Einstellungsschutz	64	
PIN-Code	62	
Stopp-Alarm	63	
Zeitschloss	62	
Sicherheitsvorschriften	8	
Bestimmungsgemäßer Gebrauch	8	
Transport	9	
Wartung	9	
Signal überprüfen	61	
Sowohl Mäh- als auch Ladezeiten sind kürzer als gewöhnlich	79	
Sprache	65	
Startwinkel	54	
Steckdose	20	
Steine	26	
Stopp-Alarm	63	
STOP-Taste	14	
Strecke bei Schleife aus folgen	56	
Suchart	15	
Schleife in folgen	16	
Suchkabel folgen	16	
Unregelmäßig	15	
Suchen nach der Ladestation		
Schleife in folgen	16	
Suchkabel folgen	16	
Unregelmäßig	15	
Suchkabel	16, 35	
Installation	35	
Symbole		
Automower	6	
Bedienungsanleitung	7	
Symptome, Ursachen und Maßnahmen	79	
T		
Tagestimer	52	
Tastatur	45, 64	
Tasten		
Hauptschalter	47	
STOP-Taste	14	
Tastatur	45	
Technische Daten	80	
Test Schleife AUS	59	
Test Schleife IN	59	
Timer	51	
Ausschalten	52	
Tagestimer	52	
Verwenden	41	
Wochenend-Timer	52	
Wochentimer	53	
Timer ausgeschaltet	52	
Timer verwenden	41	
Transformator	20	
Installation	20	
Niederspannungskabel anschließen	22	
Platzierung	20	
Vorstellung	10	
Transport, Sicherheitsvorschriften	9	

13. INDEX

U

Uhr	44
Uhrsymbol	44
Ungleichmäßiges Mähergebnis	79
Untergestell	74
Untermenüs	49

Ü

Übersicht Menüs	50
-----------------------	----

V

Verbinder	39
Verkehrt	78
Viereckmodus	15
Vorbereitungen	
Installation	18

W

Wartung	72
Batterie	73
Fahrgestell	75
Gehäuse	75
Messer	76
Messerteller	74
Reinigung	74
Räder	75
Service	74
Sicherheitsvorschriften	9
Untergestell	74
Was ist was bei Automower?	11
Werkseinstellung Automower	51
Wochenend-Timer	52
Wochentimer	53

Y

YES-Taste	46
-----------------	----

Z

Zeit und Datum	66
Zeitformat	66
Zeitschloss	62
Zifferntasten	47

AUTOMOWER ist ein von Husqvarna eingetragenes Warenzeichen. Copyright © 2006 HUSQVARNA. All rights reserved.

www.automower.com

115 03 20-51

